

SAE061B

KONVEKTOMAT PRO VEŘEJNÉ
STRAVOVÁNÍ A CATERING
6 X 1/1 GN

ELEKTRICKÝ NÁSTRÍKOVÝ
GENERÁTOR PÁRY / BOJLER VOLITELNÉ

KONVEKTOMAT PRO ASISTOVANÉ VAŘENÍ S RUČNÍMI
PŘÍKAZY S ELEKTRONICKÝM OVLÁDÁNÍM



3,5 palcový barevný displej (LCD - TFT) pro zobrazení oblíbených programů, přednastavené programy, variabilní ventilace, automatické mytí, menu, nastavení.

KDYŽ TECHNOLOGIE OŽIVÍ MINULOST



RYCHLÝ

Brokolice za pouhých 7 minut.
24 kuřat za 30 minut (viz model 101).



MALÝ

Díky miniaturizaci komponentů zabírá Naboo boosted až o 15% * méně místa (záleží na modelu).



EFEKTIVNÍ

Energy monitor. VCS - Vapor Cleaning System je nový automatický mycí systém.
Výrazné snížení spotřeby mycího detergentu až o 30% (s ohledem na předchozí model).



VÝKONNÝ

S až o 20% vyšším výkonem také zaručuje rychlejší vaření při plném zatížení, které je vždy dokonalé. Díky novým systémům dodávky energie umožňuje úspory až o 16 % než je tomu u předchozích modelů.



PŘESNÝ

Stabilní a přesná teplota za všech okolností díky automatickému řízení spotřeby. Autoclimate řídí ideální klima a zaručuje vždy vynikající kvalitu vaření.



ROBUSTNÍ

Long Life Component LLC - použití nových komponentů s dlouhou životností.
Easy Maintenance Access EMA - snadný přístup k údržbě.

Všeobecné údaje

Kapacita	GN	6 x 1/1 GN	Rozměry pro přepravu (Š x H x V)	mm	990 x 940 x 980
Rozteč mezi zásuvy	mm	70	Hmotnost - čistá / hrubá	kg	110 / 134,1
Počet jídel - croissantů	n°	30 / 80 - 54 / 90	Hmotnost - čistá / hrubá (s parním generátorem / bojlerem)	kg	120 / 145,3
Max. zatížení vsunu	kg	15	Objem	m ³	0,94
Max. celkové zatížení	kg	30	Minimální instalační vzdálenost - levá strana	mm	50
Čisté vnější rozměry (Š x H x V)	mm	852 x 797 x 775	Minimální instalační vzdálenost - zadní strana	mm	50
Maximální vnější rozměry (Š x H x V)	mm	852 x 850 x 820	Minimální instalační vzdálenost - pravá strana	mm	500

Napájení

Celkový elektrický výkon	kW	11,6	Voltáž - přípojka	V	3N-AC 400
Topný výkon komory	kW / kcal	11 / -	Frekvence	Hz	50/60
Topný výkon páry (s parním generátorem / bojlerem)	kW	9 / -	Diferenciální spínač, jednofázový frekvenční měnič		RCD cl. B
Spotřeba	Amp	18			

Připojení vody

Přívod studené vody	∅ - inch.		Výpusť	∅ - mm	50
Přívod změkčené vody	∅ - inch.	3/4	Minimální průtok vody	l / min	10
Minimální tlak	bar	2	Spád odtoku		4°
Maximální tlak	bar	5			

Kvalita vody

Tvrdość vody pro připojení na výrobu páry	°dh / ppm	6° / 9° fH	NH ₂ Cl (monochloramin)	mg / l	0,2
pH hodnota	Ph	> 7,5	Max. teplota studené vody	°C	30
Cl (chlorid) - max	mg / l	30 mg/l max	Max. teplota změkčené vody	°C	50
Cl ₂ (volný chlor)	mg / l	0,1 mg/l max	Elektrická vodivost	µs	50 - 200
Fe (železo)	mg / l	0,1 mg/l max			

Emise

Latentní teplo	W / kW	2088	Max. teplota vypouštění kapaliny	°C	85
Citelné teplo	W / kW	1392	Hlučnost	db	< 50

Speciální napětí a frekvence na vyžádání.

Doporučuje se systém úpravy vody (změkčovač).

REŽIMY TEPELNÉ ÚPRAVY

- AUTOMATICKÝ S 95 TESTOVANÝMI A ULOŽENÝMI PROGRAMY TEPELNÉ ÚPRAVY, VČETNĚ PROGRAMŮ PRO OHŘEV NA TALÍŘI A GASTRO NÁDOB.
- PROGRAMOVATELNÝ S MOŽNOSTÍ ULOŽENÍ 99 VARNÝCH PROGRAMŮ V AUTOMATICKÉM SLEDU (AŽ 9 CYKLŮ) S PŘÍŘAZENÍM NÁZVU A ODPOVÍDAJÍCÍ IKONY.
- MANUÁLNÍ VAŘENÍ SE TŘEMI MÓDY S OKAMŽITÝM ZAHÁJENÍM VAŘENÍ: PEČENÍ OD 30°C DO 300°C, PÁRA OD 30°C DO 130°C NEBO KOMBINACE PEČENÍ A PÁRY OD 30°C DO 300°C.
- RYCHLÝ VÝBĚR OBLÍBENÝCH SCROLL & PUSH PROGRAMŮ SE SPECIÁLNĚ URČENÝM SCROLLEREM / KOLEČKEM.
- FUNKCE AUTOCLIMA®: AUTOMATICKÝ SYSTÉM PRO MĚŘENÍ A REGULACI VLHKOSTI VE VARNÉ KOMOŘE.
- FAST-DRY BOOSTED® - AUTOMATICKÝ SYSTÉM RYCHLÉHO ODVLHČOVÁNÍ VARNÉ KOMORY.

PROVOZ

- ALFANUMERICKÉ LED DISPLEJE S VYSOKOU VIDITELNOSTÍ HVS (HIGH VISIBILITY SYSTEM) PRO ZOBRAZENÍ HODNOT TEPLoty, AUTOCLIMA, ČASU A TEPLoty JÁDRA.
- 3,5" BAREVNÝ DISPLEJ (LCD - TFT) PRO ZOBRAZENÍ OBLÍBENÝCH PROGRAMŮ, PŘEDNASTAVENÝCH PROGRAMŮ, VĚTRÁNÍ, AUTOMATICKÉHO MYTÍ, MENU A NASTAVENÍ.
- KOLEČKA SCROLLER S FUNKCÍ "VYBER A POVRŤ" A VYBRAT PROGRAM PRO POTVRZENÍ VÝBĚRU.
- LIŠTY S LED DIODAMI PRO ZVÝRAZNĚNÍ AKTIVOVANÉ FUNKCE TEPLoty, DOBY A TEPLoty JÁDRA.
- MANUÁLNÍ PŘEDEHŘEV.
- FUNKCE COOL DOWN PRO RYCHLÉ OCHLAZENÍ VARNÉ KOMORY VENTILÁTOREM.
- AUTOMATICKÉ OBNOVENÍ VAŘENÍ V PŘÍPADĚ VÝPADKU PROUDU.
- RYCHLÉ ZCHLAZENÍ S MOŽNÝM VSTRÍKOVÁNÍM VODY DO VARNÉ KOMORY.
- MANUÁLNÍ ZVLHČOVAČ.
- AKUSTICKÁ A VIZUÁLNÍ SIGNALIZACE BĚHEM RŮZNÝCH FÁZÍ VAŘENÍ, S BLIKAJÍCÍM SVĚTLEM NA KONCI CYKLU.
- UŽIVATELSKÉ ROZHRAŇÍ S VÝBĚREM Z 29 JAZYKŮ.
- MOŽNOST ZOBRAZIT A UPRAVIT RECEPT KDYKOLI.

OVLÁDÁNÍ ZAŘÍZENÍ - KONVEKTOMATU

- AUTOREVERSE (AUTOMATICKÝ ZPĚTNÝ CHOD OTÁČENÍ VENTILÁTORU) PRO DOKONALE ROVNOMĚRNou TEPELNou ÚPRAVU.
- SNADNÝ PŘÍSTUP K PROGRAMOVATELNÝM PARAMETRŮM UŽIVATELEM, PŘÍZPUSOBENÍ KONVEKTOMATU PROSTŘEDNICTVÍM UŽIVATELSKÉHO MENU.
- AUTOMATICKY REGULOVANÁ KONDENZACE PÁRY.
- MOŽNOST VOLBY AŽ 6 RYCHLOSTÍ VENTILÁTORU; PRVNÍ 3 RYCHLOSTI AUTOMATICKY AKTIVUJÍ SNÍŽENÍ TOPNÉHO VÝKONU. PRO SPECIÁLNÍ TEPELNÉ ÚPRAVY LZE MÍT PŘERUŠOVANOU RYCHLOST.
- REGULACE TEPLoty V JÁDRU PRODUKTU POMOCÍ VPICHOVÉ SONDY SE 4 DETEKČNÍMI BODY.
- PEVNÁ VÍCEBODOVÁ TEPLOTNÍ SONTA, Ø 3 MM.
- PŘIPOJENÍ VÍCEBODOVÉ TEPLOTNÍ SONDY PŘES KONEKTOR VNĚ VARNÉ KOMORY (VOLITELNÉ).
- USB PŘIPOJENÍ PRO STAHOVÁNÍ DAT HACCP, AKTUALIZACE SOFTWARE A NAHRÁVÁNÍ/STAHOVÁNÍ VARNÝCH PROGRAMŮ.
- MOŽNOST NASTAVIT VYPNUTÍ KONVEKTOMATU PO SKONČENÍ PROGRAMU AUTOMATICKÉHO MYTÍ.
- PŘIPRAVENO PRO SN SYSTÉM OPTIMALIZACE SPOTŘEBY ENERGIE (VOLITELNÉ).
- PROGRAM SERVIS: TESTOVÁNÍ FUNKCÍ ELEKTRONICKÉ KARTY – ZOBRAZENÍ TEPLOTNÍCH SOND – POČÍTADLA PROVOZNÍCH HODIN ZAŘÍZENÍ PRO VŠECHNY HLAVNÍ FUNKCE PLÁNOVANÉ ÚDRŽBY.
- VLASTNÍ DIAGNOSTIKA FUNKČNÍHO OVĚŘENÍ PŘED ZAHÁJENÍM POUŽÍVÁNÍ ZAŘÍZENÍ, S POPISNÝM A AKUSTICKÝM SIGNÁLEM O JAKÝCHKOLI ANOMÁLIÍCH.
- LED OSVĚTLENÍ VARNÉ KOMORY S NÍZKOU SPOTŘEBOU. OPTIMÁLNÍ VIDITELNOST VE VŠECH BODECH VARNÉ KOMORY. NEUTRÁLNÍ SVĚTLO, KTERÉ NEMĚNÍ PŮVODNÍ BARVY PRODUKTU.
- ECOVAPOR - SE SYSTÉMEM ECOVAPOR LZE DOSÁHNOUT JASNÉHO SNÍŽENÍ SPOTŘEBY VODY A ENERGIE, DÍKY AUTOMATICKÉ KONTROLE NASYCENÍ PÁRY VE VARNÉ KOMOŘE.
- INTELLIGENT ENERGY SYSTEM - V ZÁVISLOSTI NA MNOŽSTVÍ A TYPU VÝROBKU KONVEKTOMAT OPTIMALIZUJE A REGULUJE VÝDEJ ENERGIE, UDRŽUJE VŽDY SPRÁVNou TEPLotu VAŘENÍ A ZABRAŇUJE TEPLOTNÍM VÝKÝVŮM.

KONSTRUKCE

- KONVEKTOMAT PLNĚ V AISI 304.
- VARNÁ KOMORA Z NEREZOVÉ OCELI AISI 304 18/10, TLOUŠŤKA 1 MM, S PLNĚ ZAOBLENÝMI HRANAMI A ŠIROKÝM POLOMĚREM PRO SNAZŠÍ ČIŠTĚNÍ.
- DOKONALE HLADKÁ A VODOTĚSNÁ KOMORA.
- DVEŘE S DVOJITÝM TVRZENÝM SKLEM SE VZDUCHOVOU KOMOROU A VNITŘNÍM SKLEM PROPouŠTĚJÍCÍM MINIMÁLNÍ TEPLo SMĚREM K OBSLUZE, A S VYŠŠÍ ÚČINNOSTÍ.
- VNITŘNÍ SKLO S KŘÍDLOVÝM OTEVÍRÁNÍM, PRO SNADNÉ ČIŠTĚNÍ.
- RUKOJEŤ S OTEVÍRÁNÍM DOPRAVA I DOLEVA.
- NASTAVITELNÝ ZÁVĚS DVEŘÍ PRO OPTIMÁLNÍ TĚSNĚNÍ.
- OTEVÍRATELNÝ DEFLEKTOR PRO SNADNÉ ČIŠTĚNÍ PROSTORU VENTILÁTORU.
- VSUVNÉ TĚSNĚNÍ PŘEDNÍHO PANELU DO KONVEKTOMATU VYROBENÉ ZE SILIKONOVÉ PRYŽE ODOLNÉ VŮČI TEPLU A VĚKU.
- NOVÝ ODTOK KONVEKTOMATU SE ZABUDOVANOU VZDUCHOVOU MEZEROU PODLE NORMY EN61770.
- VESTAVĚNÁ DVEŘNÍ ODKAPÁVACÍ MISKA SHROMAŽDUJÍCÍ KONDENZÁT DO ODKAPÁVACÍ MISKY KONVEKTOMATU; POTĚ DO ODPADU KONVEKTOMATU.
- PŘEDNÍ ODNÍMATELNÝ OVLÁDACÍ PANEL PRO SNADNOU ÚDRŽBU A KONTROLU HLAVNÍCH SOUČÁSTÍ.
- DVA PŘÍVODY VODY (NORMÁLNÍ A ZMĚKČENÁ).
- KOMPAKTNÍ STŘÍDAVÉ MAGNETICKÉ HNACÍ MOTORY.
- POLOVODIČOVÉ RELÉ PRO OPTIMALIZACI A MODULACI VÝKONU.
- PRAKTICKÉ NEREZOVÉ BOČNÍ ZAKRYTOVÁNÍ S MAGNETICKÝM PŘIPEVNĚNÍM PRO SNADNÉ ČIŠTĚNÍ A BĚŽNOU ÚDRŽBU.
- CHLADICÍ SYSTÉM ELEKTRONIKY S NUCENÝM VĚTRÁNÍM S OCHRANNÝM FILTREM Z MIKROCELKU Z NEREZOVÉ OCELI, SNADNO VYJÍMATELNÝ A VHODNÝ DO MYČKY.
- LONG LIFE COMPONENT LLC - POUŽITÍ NOVÝCH KOMPONENTŮ S DLOUHOU ŽIVOTNOSTÍ (INTERNÍ SCHVALOVACÍ POSTUP LAINOX).

ELEKTRICKÝ TOPNÝ SYSTÉM

- TOPNÉ TĚLESO VE VARNÉ KOMOŘE Z PANCÉŘOVÉHO TYPU NEREZOVÉ OCELI INCOLOY 800.

PŘÍMÝ VÝVIN PÁRY

- PŘÍMÝ SYSTÉM VÝROBY PÁRY VE VARNÉ KOMOŘE SE VSTŘIKOVÁNÍM VODY PŘÍMO NA VENTILÁTOR A NEBULIZACÍ NA TOPNÝCH TĚLESECH.
VÝHODA: OKAMŽITÁ DOSTUPNOST PÁRY VE VARNÉ KOMOŘE.

NEPŘÍMÝ VÝVIN PÁRY (PARNÍ GENERÁTOR / BOJLER)

- NOVÝ VYSOCE VÝKONNÝ PLNĚ IZOLOVANÝ PARNÍ GENERÁTOR - BOJLER Z NEREZOVÉ OCELI AISI 304.
- TOPNÁ TĚLESA PARNÍHO GENERÁTORU Z PANCÉŘOVÉHO TYPU INCOLOY 800.
- AUTOMATICKÉ PŘEDEHŘEV BOJLERU PŘI ZAPNUTÍ KONVEKTOMATU.
- DENNÍ AUTOMATICKÉ VYPOUŠTĚNÍ BOJLERU (TEPLOTA VYPOUŠTĚNÝCH VOD POD 60°C) A OPLACHOVÁNÍ.
- ALARM V PŘÍPADĚ POŽADAVKU NA ODVÁPŇENÍ.
- BOJLER SE SEMI-AUTOMATICKÝM PROGRAMEM ODVÁPŇENÍ.
- ODVÁPŇOVACÍ SYSTÉM CAL-OUT, ABY SE ZABRÁNILO USAZOVÁNÍ VODNÍHO KAMENE V BOJLERU, JAKO STANDARD.

BEZPEČNOSTNÍ PRVKY

- BEZPEČNOSTNÍ TERMOSTAT VE VARNÉ KOMOŘE.
- BEZPEČNOSTNÍ ZAŘÍZENÍ PROTI PŘETLAKU A DEPRESI VE VARNÉ KOMOŘE.
- TEPELNÁ OCHRANA MOTORU VENTILÁTORU.
- ELEKTRONICKÝ SENZOR OTEVŘENÝCH / UZAVŘENÝCH DVEŘÍ.
- ZOBRAZENÍ ALARMU PŘI NEDOSTATKU VODY.
- AUTODIAGNOSTIKA A ZOBRAZENÍ PORUCHY.
- SYSTÉM CHLAZENÍ VENTILOVANÝCH KOMPONENT S ELEKTRONICKY ŘÍZENÝM DISPLEJEM PŘEHŘÁTÍ.
- BEZPEČNOSTNÍ TERMOSTAT PARNÍHO GENERÁTORU / BOJLERU.
- AUTOMATICKÁ ELEKTRONICKÁ KONTROLA HLADINY VODY V PARNÍM GENERÁTORU / BOJLERU BĚHEM PLNĚNÍ A VYPOUŠTĚNÍ.
- SONDA V BOJLERU PRO KONTROLU ZCELA VYPRAZDŇENÉHO BOJLERU.
- BRZDA MOTORU VENTILÁTORU.
- MAXIMÁLNÍ VNĚJŠÍ TEPLOTA 65°C NA DVEŘNÍM PANELU.
- COMPLIES WITH NATIONAL AND INTERNATIONAL STANDARDS FOR SAFE OPERATION IN CASE OF USE WITHOUT DIRECT OPERATOR SUPERVISION - IEC 60335-1 / IEC 60335-2-42.
- MAXIMÁLNÍ VÝŠKA POSLEDNÍHO ZÁSUVU 160 CM S POUŽITÍM SPECIFICKÉHO PODSTAVCE.
- V PŘÍPADĚ VÝPADKU PROUDU BĚHEM AUTOMATICKÉHO MYTÍ JE VŽDY ZARUČENA HYGIENA, POKUD SE MYCÍ CYKLUS AUTOMATICKY OBNOVÍ.

ČIŠTĚNÍ A ÚDRŽBA

- VCS - VAPOR CLEAN SYSTÉM JE NOVÝ AUTOMATICKÝ MYCÍ SYSTÉM S ODPAROVÁNÍM ČISTÍCIHO DETERGENTU VE VARNÉ KOMOŘE, JEHOŽ VÝSLEDKEM JE VÝRAZNÉ SNÍŽENÍ SPOTŘEBY MYCÍHO DETERGENTU AŽ O 30% (PATENTOVÁNO).
VNITŘNÍ ZÁSUVKA PRO KAZETU S MYCÍM DETERGENTEM S AUTOMATICKÝM DÁVKOVÁNÍM (COMBICLEAN CDL05, TEKUTÝ DETERGENT, VE 100% RECYKLOVATELNÉ KAZETĚ). DODÁVÁN S 1 KAZETOU TEKUTÉHO DETERGENTU CDL05 Á 990 G.
- ODVÁPŇOVACÍ SYSTÉM CALOUT PROTI VODNÍMU KAMENI, KTERÝ ZABRAŇUJE TVORBĚ A HROMADĚNÍ VODNÍHO KAMENE V PARNÍM GENERÁTORU - BOJLERU. VNITŘNÍ ZÁSUVKA PRO KAZETU S ODVÁPŇOVAČEM S AUTOMATICKÝM DÁVKOVÁNÍM (CALFREE CCF05, TEKUTÝ ODVÁPŇOVAČ, VE 100% RECYKLOVATELNÉ KAZETĚ). DODÁVÁN S 1 KAZETOU TEKUTÉHO ODVÁPŇOVAČE CCF05 Á 990 G.
- WMS - WASH MANAGEMENT SYSTEM / SYSTÉM ŘÍZENÍ MYTÍ. SYSTÉM UMOŽŇUJÍCÍ PLÁNOVÁNÍ MYCÍCH PROGRAMŮ NA ZÁKLADĚ KOMBINOVANÉHO POUŽITÍ.
- EASY MAINTENANCE ACCESS EMA - SNADNÝ PŘÍSTUP K ÚDRŽBĚ. SNADNÝ PŘÍSTUP K ÚDRŽBĚ KONVEKTOMATU ZE SPODNÍ PŘEDNÍ ČÁSTI A Z PRÁVÉ STRANY.
- 7 AUTOMATICKÝCH MYCÍCH PROGRAMŮ BEZ NUTNOSTI ZÁSAHU OBSLUHY PO SPUŠTĚNÍ: MANUÁLNÍ - OPLACH - FAST - SOFT - MEDIUM ECO - HARD ECO - GRILL.
- ULTRARYCHLÝ 10 MINUTOVÝ FAST AUTOMATICKÝ MYCÍ CYKLUS. MINIMÁLNÍ PŘERUŠENÍ PRACOVNÍHO CYKLU A TRVALE OPTIMÁLNÍ ČIŠTĚNÍ.
- MANUÁLNÍ SYSTÉM ČIŠTĚNÍ SE ZATAHOVACÍ RUČNÍ SPRCHOU.
- SNADNÉ VNĚJŠÍ ČIŠTĚNÍ DÍKY DOKONALE HLADKÝM POVRCHŮM Z NEREZOVÉ OCELI A SKLA A IPX5 OCHRANA PROTI STŘÍKAJÍCÍ VODĚ.

INSTALACE A ŽIVOTNÍ PROSTŘEDÍ

- 100% RECYKLOVATELNÉ OBALY.
- LCP - PERSPEKTIVA ŽIVOTNÍHO CYKLU: SPOTŘEBA CO₂ - 380 KG CO₂EKV / ROK. VÝPOČET BYL PROVEDEN S POUŽITÍM MODELU NAE101BS JAKO REFERENCE, ZA PŘEDPOKLADU TYPICKÉHO VYUŽITÍ RESTAURACE A ZOHLEDNĚNÍ 8 HODIN DENNĚ, 3,5 DNE V TÝDNU, PO DOBU 48 TÝDNŮ V ROCE.
- PROCENTO RECYKLACE PRODUKTU 90%.
- CERTIFIKACE: KVALITA ISO 9001 / BEZPEČNOST ISO 45001 / PROSTŘEDÍ ISO 14001.
- DOPORUČUJE SE ZAŘÍZENÍ INSTALOVAT AUTORIZOVANÝM SERVISNÍM PARTNEREM AKREDITOVANÝM SPOLEČNOSTÍ LAINOX.
- PROVOZ MOŽNÝ I BEZ ZMĚKČOVAČE VODY A ODVÁPŇOVAČE (MODEL S PARNÍM GENERÁTOREM / BOJLEREM).
- DOPORUČUJE SE PROVÁDĚT PRAVIDELNOU ÚDRŽBU SERVISNÍM PARTNEREM LAINOX V SOULADU S DOPORUČENÍMI VÝROBCE A PODLE POKYNŮ V PŘÍRUČCE PRO ÚDRŽBU A ZÁRUČE.
- VYHOVUJE PARAMETRŮM ENERGY STAR. ZVEŘEJNĚNÍ NA WWW.ENERGYSTAR.GOV

STANDARDNÍ VYBAVENÍ

- AUTOMATICKÝ MYCÍ SYSTÉM VCS - DODÁVANÝ S 1KS KAZETY S MYCÍM DETERGENTEM CDL05 - 990 GR.
 - SYSTÉM CALOUT PROTI TVORBĚ VODNÍHO KAMENE, JEN PRO MODEL Y S BOJLEREM - DODÁVÁN S PRODUKTEM NA ODVÁPŇENÍ
 - VÍCEBODOVÁ TEPLOTNÍ SONDA Ø 3 MM. PEVNÁ SONDA
 - VESTAVĚNÁ SAMO ZATAHOVACÍ RUČNÍ SPRCHA
 - USB PŘIPOJENÍ
 - BOČNÍ VSUNY
-

- 6 RYCHLOSTNÍ VENTILÁTOR
- ELEKTRICKÝ KABEL - DÉLKA 3 MT
POUZE PRO STANDARDNÍ NAPĚTÍ: 3N-AC 400 V - 50/60 HZ ELEKTRICKÉ MODELY, 1N-AC 230 V - 50/60 HZ PLYNOVÉ MODELY

PARNÍ GENERÁTOR / BOJLER - VOLITELNÉ A JE TŘEBA OBJEDNAT PŘI OBJEDNÁNÍ KONVEKTOMATU

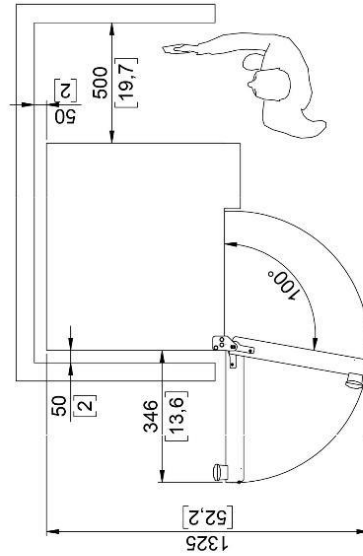
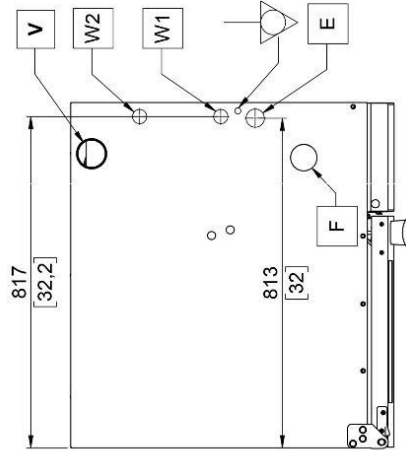
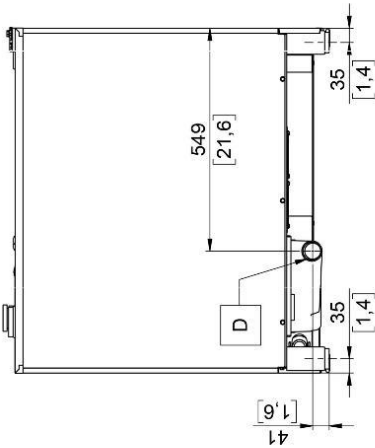
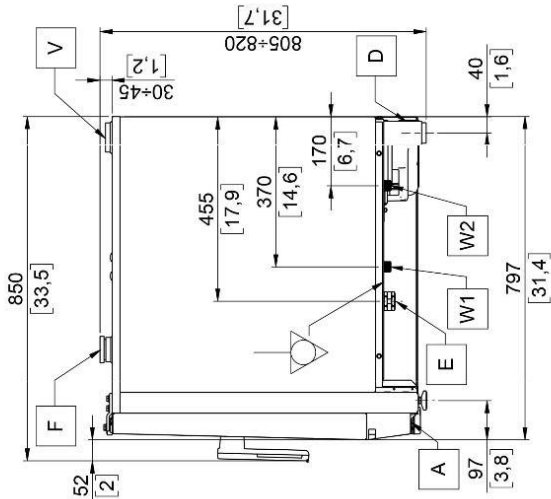
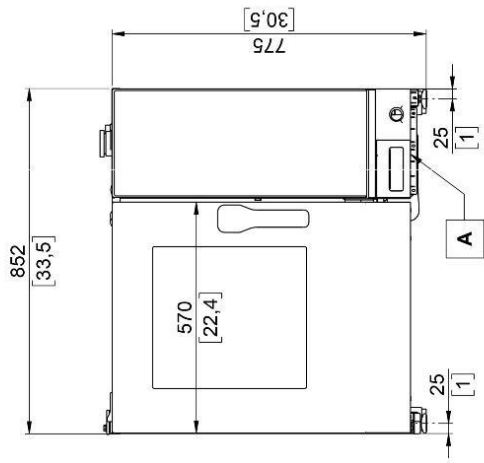
- OB061E: PARNÍ GENERÁTOR / BOJLER - PRO ELEKTRICKÝ MODEL.

VOLITELNÉ PŘÍSLUŠENSTVÍ - JE TŘEBA OBJEDNAT PŘI OBJEDNÁNÍ KONVEKTOMATU

- KSCBO: PŘEDKONFIGURACE PRO RYCHLÉ PŘIPOJENÍ VPICHOVÉ SONDY PŘES EXTERNÍ KONEKTOR. VÍCEBODOVÁ PICHOVÁ SONDA Ø 3 MM V CENĚ.
- NPSB: PRAVOSTRANNÉ OTEVÍRÁNÍ DVEŘÍ, VYBAVENÉ VÍCEBODOVOU VPICHOVOU SONDOU S VNĚJŠÍM KONEKTOREM, Ø 3 MM
- APDS: DVOJITÉ UVOLNĚNÍ OTEVÍRÁNÍ DVEŘÍ
- SN: PŘÍPLATEK ZA PŘIPOJENÍ SYSTÉMU ÚSPORY ENERGIE - POUZE ELEKTRICKÉ MODELY
- NPK: PŘED PŘÍPRAVA PRO ODSAVAČE PAR - ELEKTRICKÉ ROZVODY DO DIGESTOŘE
- SSB061: PŘÍPLATEK ZA ZÁSUVNÝ MODUL SBE061 + ZÁSUVNÁ KOLEJNICE BTL011
- SSB564: PŘÍPLATEK ZA ZÁSUVNÝ MODUL PEKAŘSKÁ VERZE SBE564 + ZÁSUVNÁ KOLEJNICE BTL011
- SPP564: PŘÍPLATEK ZA BOČNÍ VSUNY PEKAŘSKÁ VERZE - EN (600X400) - BGP564
- DSP: OCHRANA DISPLEJE
- MK061B: SADA NÁMOŘNÍ VERZE
- BGRT061: SADA GRILOVANÉ KUŘE PROFESIONÁL

VOLITELNÉ PŘÍSLUŠENSTVÍ - KTERÉ JE MOŽNÉ ZAKOUPIT I PO INSTALACI KONVEKTOMATU

- KSCBA: PŘEDKONFIGURACE PRO RYCHLÉ PŘIPOJENÍ VPICHOVÉ SONDY PŘES EXTERNÍ KONEKTOR - VPICHOVÁ SONDA NENÍ V CENĚ. DOPORUČENÁ INSTALACE AUTORIZOVANÝM SERVISNÍCH TECHNIKEM
 - KSC004R: VÍCEBODOVÁ TEPLTNÍ SONDA Ø 3 MM
 - KSC180: VÍCEBODOVÁ TEPLTNÍ SONDA PRO VELKÉ KUSY. DÉLKA VPICHOVÉ JEHLY 180MM, Ø 3 MM
 - KSA001: VÍCEBODOVÁ TEPLTNÍ SONDA Ø 1 MM
 - BAP061: TEPELNÝ ŠTÍT Z NEREZOVÉ OCELI PRO BOČNÍ STRANU KONVEKTOMATU
 - ICFX01: TUKOVÁ FILTR
 - KTS011: DVEŘE A ZADNÍ BOČNÍ STĚNY KE PŘEMĚNĚ PODSTAVCE MODELU BSP011 NA MODEL BSC011
 - KTS110: DVEŘE A ZADNÍ BOČNÍ STĚNY KE PŘEMĚNĚ PODSTAVCE MODELU BSK011 NA MODEL BSC110
 - BSR011: NEREZOVÝ PODSTAVEC. PLNĚ V AISI 304 - S POLICÍ
 - BSA011: NEREZOVÝ PODSTAVEC. PLNĚ V AISI 304 - PRO VSUNUTÍ ŠOKERU
 - BSP011: NEREZOVÝ PODSTAVEC. PLNĚ V AISI 304 - S BOČNÍMI VSUNY - 1/1 GN
 - BSC011: NEREZOVÁ PODSTAVEC. PLNĚ V AISI 304 - SE DVEŘMI A BOČNÍMI VSUNY - 1/1 GN
 - BSK011: NEREZOVÝ PODSTAVEC. PLNĚ V AISI 304 - S BOČNÍMI VSUNY - PRO KONVEKTOMATY S DIGESTOŘÍ - 1/1 GN
 - BSC110: NEREZOVÝ PODSTAVEC. PLNĚ V AISI 304 - SE DVEŘMI A BOČNÍMI VSUNY - PRO KONVEKTOMATY S DIGESTOŘÍ - 1/1 GN
 - MCR031E: STATICKÝ HOLDOMAT SKŘÍŇ A SLOW COOKING - SE SONDOU
 - MCR051E: STATICKÝ HOLDOMAT SKŘÍŇ A SLOW COOKING - SE SONDOU
 - BKC011: ODSAVAČ PAR SE VZDUCHEM CHLAZENÝM ZVLHČOVAČEM. PRO ZAŘÍZENÍ S PŘED PŘÍPRAVOU NPK PRO ODSAVAČ PAR, POUZE PRO ELEKTRICKÉ MODELY
 - BKC011F: FLAT ODSAVAČ PAR SE VZDUCHEM CHLAZENÝM ZVLHČOVAČEM. PRO ZAŘÍZENÍ S PŘED PŘÍPRAVOU NPK PRO ODSAVAČ PAR, POUZE PRO ELEKTRICKÉ MODELY
 - CCE: NÁDSTAVEC PRO EXTERNÍ PŘIPOJENÍ ODSAVAČE - Ø 150 MM
 - SBE061: ZÁSUVNÝ MODUL - K POUŽITÍ SE ZÁSUVNOU KOLEJNICÍ - VERZE GN
 - SBE564: ZÁSUVNÝ MODUL - K POUŽITÍ SE ZÁSUVNOU KOLEJNICÍ - VERZE EN (600 X 400)
 - BGP564: PÁR BOČNÍCH VSUNŮ - VERZE EN (600 X 400)
 - BRP04: SADA KOLEČEK PRO PODSTAVEC, 2 S BRZDOU
-



D	Ø50 [2]
G	-
S1	-
S2	-
S3	-
S4	-
V	Ø72 [2.9]
W1	G 3/4"
W2	G 3/4"

Dimensions: Millimeters [inches]

A	Vstup pro nasávání chladícího vzduchu	G	Vstup pro připojení plynu	S4*	Výpař z parního generátoru / bojleru	Ekvipotenciální připojení
D	Výpust kapaliny / odpad	S1	Výpař z varné komory	V	Pojistka proti poklesu tlaku páry ve varné komoře	
E	Vstup kabelu elektrického napájení	S2	Výpař z varné komory	W1	Vstup vody	
F	Sání vzduchu do varné komory	S3*	Výpař z parního generátoru / bojleru	W2	Vstup změkčené vody	

* Pro modely s parním generátorem / bojlerem