

Naboo[®]
boosted

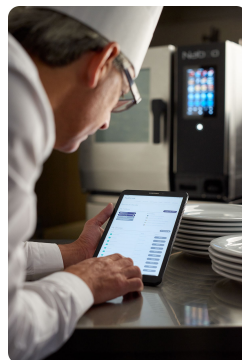
gastronom[®]
profesionální zařízení pro gastronomii
ODBOBNÝ ZÁSILKOVÝ OBCHOD
Telefon 777 115 301

LAINOX[®]

NAE062B

KONVEKTOMAT PRO VEŘEJNÉ STRAVOVÁNÍ A
CATERING
6 X 2/1 GN, 12 X 1/1 GN
ELEKTRICKÝ NÁSTRÍKOVÝ
GENERÁTOR PÁRY / BOJLER VOLITELNÉ

AUTOMATICKÉ INTERAKTIVNÍ VAŘENÍ
OVLÁDÁNÍ S DOTYKOVÝM DISPLEJEM



Zcela unikátní charakteristika, která odlišuje Naboo boosted od jiných profesionálních konvektomatů, se nazývá Nabook (patentováno). Díky integrovanému připojení Wi-Fi budete mít přístup ke svému virtuálnímu kuchařskému asistentovi a nesčetným množstvím dalších služeb (více na nabook.cloud).

DNA Naboo Boosted



RYCHLÝ

Brokolice za pouhých 7 minut.
24 kuřat za 30 minut (viz model 101).



MALÝ

Díky miniaturizaci komponentů zabírá Naboo boosted až o 15% * méně místa (záleží na modelu).



EFEKTIVNÍ

Energy monitor. VCS - Vapor Cleaning System je nový automatický mycí systém. Výrazné snížení spotřeby mycího detergentu až o 30% (s ohledem na předchozí model).



PŘIPOJENÝ

Díky integrovanému rozhraní Wi-Fi je Naboo boosted vždy připojen k Nabook Cloud, komplexnímu a bezplatnému virtuálnímu kuchařskému asistentovi.



INTELIGENTNÍ

Naboo Coach. Virtuální asistent, který poskytuje rady ohledně vaření, nejlepšího mycího cyklu a dokonce vás informuje, kdy je potřeba údržba. Exkluzivní Naboo boosted Autoclimate řídí ideální klima a zaručuje tak vždy vynikající kvalitu vaření.



FLEXIBILNÍ

Multilevel Plus. Konfigurovatelné ovládací displeje. Upravitelné recepty.



ROBUSTNÍ

Long Life Component LLC - použití nových komponentů s dlouhou životností. Easy Maintenance Access EMA - snadný přístup k údržbě.



VÝKONNÝ

Až o 20% výkonnější. Předehřev až na 320°C. Díky novým systémům dodávky energie umožňuje Naboo boosted úspory až o 16% než je tomu u předchozích modelů.



EMC

IPX5

ETL EAT



WRAS



Všeobecné údaje

Kapacita	GN	6 x 2/1 GN - 12 x 1/1 GN	Rozměry pro přepravu (Š x H x V)	mm	1210 x 1050 x 980
Rozteč mezi zásuvy	mm	70	Hmotnost - čistá / hrubá	kg	120 / 148,8
Počet jídel - croissantů	n°	60 / 160 - 108 / 180	Hmotnost - čistá / hrubá (s parním generátorem / bojlerem)	kg	130 / 160
Max. zatížení vsunu	kg	25	Objem	m ³	1,4
Max. celkové zatížení	kg	60	Minimální instalační vzdálenost - levá strana	mm	50
Čisté vnější rozměry (Š x H x V)	mm	1072 x 907 x 775	Minimální instalační vzdálenost - zadní strana	mm	50
Maximální vnější rozměry (Š x H x V)	mm	1072 x 960 x 820	Minimální instalační vzdálenost - pravá strana	mm	500

Napájení

Celkový elektrický výkon	kW	22,2	Voltáž - přípojka	V	3N-AC 400
Topný výkon komory	kW / kcal	21,5 / -	Frekvence	Hz	50/60
Topný výkon páry (s parním generátorem / bojlerem)	kW / kcal	18 / -	Diferenciální spínač, jednofázový frekvenční měnič		RCD cl. B
Spotřeba	Amp	34			

Připojení vody

Přívod studené vody	Ø - inch.	3/4	Výpusť	Ø - mm	50
Přívod změkčené vody	Ø - inch.	3/4	Minimální průtok vody	l / min	10
Minimální tlak	bar	2	Spád odtoku		4°
Maximální tlak	bar	5			

Kvalita vody

Tvrdost vody pro připojení na výrobu páry	°dh / ppm	6° / 9° fH	NH ₂ Cl (monochloramin)	mg / l	0,2
pH hodnota	Ph	> 7,5	Max. teplota studené vody	°C	30
Cl (chlorid) - max	mg / l	30 mg/l max	Max. teplota změkčené vody	°C	50
Cl ₂ (volný chlor)	mg / l	0,1 mg/l max	Elektrická vodivost	µs	50 - 200
Fe (železo)	mg / l	0,1 mg/l max			

Emise

Latentní teplo	W / kW	3996	Max. teplota vypouštění kapaliny	°C	85
Citelné teplo	W / kW	2664	Hlučnost	db	< 50

Speciální napětí a frekvence na vyžádání.

Doporučuje se systém úpravy vody (změkčovač).

REŽIMY TEPELNÉ ÚPRAVY

- ICS - INTERAKTIVNÍ AUTOMATICKÝ SYSTÉM VAŘENÍ PRO ITALSKÉ A JINÉ MEZINÁRODNÍ RECEPTY, VČETNĚ JEJICH HISTORIE, INGREDIENCÍ, POSTUPU, AUTOMATICKÉHO PROGRAMU VAŘENÍ A FOTO PREZENTACE.
- MANUÁLNÍ VAŘENÍ SE TŘEMI MÓDY S OKAMŽITÝM ZAHÁJENÍM VAŘENÍ: PEČENÍ OD 30°C DO 300°C, PÁRA OD 30°C DO 130°C NEBO KOMBINACE PEČENÍ A PÁRY OD 30°C DO 300°C.
- PŘEDEHŘEV AŽ NA 320 °C.
- PROGRAMOVATELNÉ REŽIMY - MOŽNOST NAPROGRAMOVAT A ULOŽIT REŽIMY VAŘENÍ V AUTOMATICKÉM CHODU (AŽ 15 CYKLŮ), KDY MÁ KAŽDÝ PROGRAM SVÉ VLASTNÍ JMÉNO, FOTOGRAFII A INFORMACE O RECEPTU.
- REŽIM MULTILEVEL- MOŽNOST VÍCEÚROVŇOVÉHO VAŘENÍ RŮZNÝCH JÍDEL SOUČASNĚ S RŮZNÝMI DOBAMI VAŘENÍ.
- DVOJNÁSOBNÝ REŽIM MULTILEVEL NA KAŽDÉM ZÁSUVU MOŽNOST VAŘENÍ 2 RŮZNÝCH JÍDEL SOUČASNĚ.
- REŽIM JUST IN TIME (JIT) - UMOŽŇUJE VYJMOUT Z KONVEKTOMATU SOUČASNĚ VŠECHNA JÍDLA NAJEDNOU. VŠE S MAXIMÁLNÍ ORGANIZACÍ A ZARUČENÝMI NEJLEPŠÍMI VÝSLEDKY, VŽDY (PATENTOVÁNO).
- FUNKCE AUTOCLIMA®: AUTOMATICKÝ SYSTÉM PRO MĚŘENÍ A REGULACI VLHKOSTI VE VARNÉ KOMOŘE.
- FAST-DRY BOOSTED® - AUTOMATICKÝ SYSTÉM RYCHLÉHO ODVLHČOVÁNÍ VARNÉ KOMORY.
- INOVATIVNÍ SYSTÉM SMOKEGRILL PRO GRILOVACÍ SYSTÉM (PATENTOVÁNO). RECYKLOVATELNÝ DÁVKOVAČ SMOKEESSENCE Z MĚKKÉHO MATERIÁLU S VYHRAZENOU ZÁSUVKOU A PŘEDNÍM PLNĚNÍM (VOLITELNÉ).
- NOČNÍ VAŘENÍ. NÍZKOTEPLNÍ NOČNÍ VAŘENÍ A NÁSLEDNÉ UDRŽOVÁNÍ ZARUČUJE DOKONALÉ ZRÁNÍ MASA S MINIMÁLNÍ ZTRÁTOU HMOTNOSTI A NÍZKOU SPOTŘEBOU ENERGIE.

PŘIPOJENÍ MEZI NABOO A LAINOX CLOUD (PATENTOVÁNO) - WIFI NEBO ETHERNET

- NABOOK - DÍKY FUNKCI CLOUD JE MOŽNÝ PŘÍSTUP K NABOOKU, VIRTUÁLNÍMU KUCHYŇSKÉMU ASISTENTOVÍ (VÍCE NA NABOOK.CLOUD, BEZPLATNÁ REGISTRACE).
- TVORBA RECEPTŮ VČETNĚ SUROVIN S POSTUPEM A FOTOGRAFIÍ.
- PŘÍMÝ PŘÍSTUP Z KONVEKTOMATU K DATABÁZI RECEPTUR LAINOX S VOLITELNÝM STAHOVÁNÍM (PATENTOVÁNO).
- TVORBA MENU S VYPOČÍTANÝM OBSAHEM KALORIÍ A SEZNAMEM ALERGENŮ S ROZLOŽENÍM PRO PŘÍZPŮSOBENÝ TISK.
- KALKULACE NÁKLADŮ - FOOD COST NA RECEPT A JEDNOPORCOVÁ MENU.
- USPOŘÁDÁNÍ NÁKUPNÍHO SEZNAMU PRO EXPORT VE FORMÁTU WORD.
- SYNCHRONIZACE KONVEKTOMATŮ PŘIPOJENÝCH KE STEJNÉMU UŽIVATELSKÉMU ÚČTU (PATENTOVÁNO).
- KONTINUÁLNÍ MONITOROVÁNÍ HACCP I NA DÁLKU PROSTŘEDNICTVÍM PORTÁLU NABOOK.
- VZDÁLENÁ DIAGNOSTIKA PROSTŘEDNICTVÍM PORTÁLU NABOOK OD SERVISNÍHO STŘEDISKA LAINOX.
- AUTOMATICKÝ SYSTÉM UPOZORNĚNÍ NA AKTUALIZACI SOFTWARE.
- VZDÁLENÉ MONITOROVÁNÍ SPOTŘEBY.
- LMS, LAINOX MULTIDISPLAY SYSTEM - DÍKY PORTÁLU NABOOK A NOVÉMU LMS SYSTÉMU, MŮŽETE NAKONFIGUROVAT A SYNCHRONIZOVAT RECEPTY PRO KAŽDÉ NABOO ZVLÁŠTĚ.
- MOŽNOST STÁHNOUT RECEPTY Z PORTÁLU NABOOK PODLE ZEMĚ.
- AUTOMATICKÉ AKTUALIZACE SOFTWARE NA VÍCE ZAŘÍZENÍCH SOUČASNĚ.

PROVOZ

- DISPLEJ, KTERÝ LZE NAKONFIGUROVAT PODLE POTŘEB UŽIVATELE, ZOBRAZENÍ NEJČASTĚJI POUŽÍVANÝCH PROGRAMŮ.
- SPUŠTĚNÍ AUTOMATICKÉHO "ONE TOUCH" VAŘENÍ (ICS).
- ORGANIZACE RECEPTŮ VE SLOŽKÁCH S NÁHLEDEM, S PŘÍRAŽENÍM VLASTNÍHO NÁZVU JEDNOTLIVÝM SLOŽKÁM.
- INTELIGENTNÍ ROZPOZNÁVÁNÍ RECEPTŮ VE VÍCEÚROVŇOVÝCH SLOŽKÁCH MULTILEVEL.
- 10" BAREVNÝ KAPACITNÍ LCD DISPLEJ S VYSOKÝM ROZLIŠENÍM, S MOŽNOSTÍ VÝBĚRU FUNKCÍ „TOUCH SCREEN“.
- BOOSTED PŘEDEHŘÍVÁNÍ. MOŽNOST PŘEDEHŘÁTÍ VARNÉ KOMORY AŽ NA 320°C, ABY SE U PLNĚ NALOŽENÉHO KONVEKTOMATU ZKRÁTILA DOBY VAŘENÍ AŽ O 10%.
- OKAMŽITÉ ZOBRAZENÍ HACCP GRAFU BĚHEM POUŽÍVÁNÍ ICS VAŘENÍ.
- FUNKCE COOL DOWN PRO RYCHLÉ OCHLazenÍ VARNÉ KOMORY VENTILÁTOREM.
- AUTOMATICKÉ OBNOVENÍ VAŘENÍ V PŘÍPADĚ VÝPADKU PROUDU.
- RYCHLÉ ZCHLazenÍ S MOŽNÝM VSTŘIKOVÁNÍM VODY DO VARNÉ KOMORY.
- MANUÁLNÍ ZVLHČOVAČ.
- AKUSTICKÁ A VIZUÁLNÍ SIGNALIZACE BĚHEM RŮZNÝCH FÁZÍ VAŘENÍ, S BLIKAJÍCÍM SVĚTLEM NA KONCI CYKLU.
- UŽIVATELSKÉ ROZHRAŇÍ S VÝBĚREM Z 29 JAZYKŮ.
- NABOO OBSAHUJE 227 RECEPTŮ, STOVKY DALŠÍCH JSOU K DISPOZICI NA PORTÁLU NABOOK. KAŽDÝ RECEPT BYL TESTOVÁN, ABY BYLY ZARUČENY NEJLEPŠÍ VÝSLEDKY.
- MOŽNOST ZOBRAZIT A UPRAVIT RECEPT KDYKOLI.
- NABOO COACH (VIRTUÁLNÍ ASISTENT). VAROVÁNÍ NA DISPLEJI INFORMUJE POTŘEBU ÚDRŽBY.

OVLÁDÁNÍ ZAŘÍZENÍ - KONVEKTOMATU

- AUTOREVERSE (AUTOMATICKÝ ZPĚTNÝ CHOD OTÁČENÍ VENTILÁTORU) PRO DOKONALE ROVNOMĚRNOU TEPELNOU ÚPRAVU.
- PARALELNÍ OVLÁDÁNÍ TEPLoty V KOMOŘE A V JÁDRU, SYSTÉM DELTA T.
- AUTOMATICKY REGULOVANÁ KONDENZACE PÁRY.
- SNADNÝ PŘÍSTUP K PROGRAMOVATELNÝM PARAMETRŮM UŽIVATELEM, PŘÍZPŮSOBENÍ KONVEKTOMATU PROSTŘEDNICTVÍM UŽIVATELSKÉHO MENU.
- MOŽNOST NAPROGRAMOVAT STŘÍDANÉ ČASY VAŘENÍ PODLE DATA A ČASU.
- MOŽNOST VOLBY AŽ 6 RYCHLOSTÍ VENTILÁTORU; PRVNÍ 3 RYCHLOSTI AUTOMATICKY AKTIVUJÍ SNÍŽENÍ TOPNÉHO VÝKONU. PRO SPECIÁLNÍ TEPELNÉ ÚPRAVY LZE MÍT PŘERUŠOVANOU RYCHLOST.
- REGULACE TEPLoty V JÁDRU PRODUKTU POMOCÍ VPICHOVÉ SONDY SE 4 DETEKČNÍMI BODY.
- PEVNÁ VÍCEBODOVÁ TEPLOTNÍ SONDA, Ø 3 MM.
- PŘIPOJENÍ VÍCEBODOVÉ TEPLOTNÍ SONDY PŘES KONEKTOR VNĚ VARNÉ KOMORY (VOLITELNÉ).
- DVOJITÁ SONDA (VOLITELNÉ).
- USB PŘIPOJENÍ PRO STAHOVÁNÍ DAT HACCP, AKTUALIZACE SOFTWARE A NAHRÁVÁNÍ/STAHOVÁNÍ VARNÝCH PROGRAMŮ.

- MOŽNOST NASTAVIT VYPNUTÍ KONVEKTOMATU PO SKONČENÍ PROGRAMU AUTOMATICKÉHO MYTÍ.
- BLOK UŽIVATELSKÉHO PROFILU (SPECIFICKÁ FUNKCE PRO QUICK SERVICE RESTAURANT - QSR).
- PŘIPRAVENO PRO SN SYSTÉM OPTIMALIZACE SPOTŘEBY ENERGIE (VOLITELNÉ).
- PROGRAM SERVIS: TESTOVÁNÍ FUNKCÍ ELEKTRONICKÉ KARTY – ZOBRAZENÍ TEPLOTNÍCH SOND – POČÍTADLA PROVOZNIČNÍCH HODIN ZAŘÍZENÍ PRO VŠECHNY HLAVNÍ FUNKCE PLÁNOVANÉ ÚDRŽBY.
- VLASTNÍ DIAGNOSTIKA FUNKČNÍHO OVĚŘENÍ PŘED ZAHÁJENÍM POUŽÍVÁNÍ ZAŘÍZENÍ, S POPISNÝM A AKUSTICKÝM SIGNÁLEM O JAKÝCHKOLI ANOMÁLIÍCH.
- LED OSVĚTLENÍ VARNÉ KOMORY S NÍZKOU SPOTŘEBOU. OPTIMÁLNÍ VIDITELNOST VE VŠECH BODECH VARNÉ KOMORY. NEUTRÁLNÍ SVĚTLO, KTERÉ NEMĚNÍ PŮVODNÍ BARVY PRODUKTU.
- INTELLIGENT ENERGY SYSTEM - V ZÁVISLOSTI NA MNOŽSTVÍ A TYPU VÝROBKU KONVEKTOMAT OPTIMALIZUJE A REGULUJE VÝDEJ ENERGIE, UDRŽUJE VŽDY SPRÁVNOU TEPLOTU VAŘENÍ A ZABRAŇUJE TEPLOTNÍM VÝKYVŮM.
- ECOVAPOR - SE SYSTÉMEM ECOVAPOR LZE DOSÁHNOUT JASNÉHO SNÍŽENÍ SPOTŘEBY VODY A ENERGIE, DÍKY AUTOMATICKÉ KONTROLE NASYČENÍ PÁRY VE VARNÉ KOMOŘE.
- TURBOVAPOR SE AUTOMATICKY VYRÁBÍ IDEÁLNÍ MNOŽSTVÍ PÁRY PRO VAŘENÍ „TVRDÝCH“ PRODUKTŮ, JAKO JSOU VAJEČNÉ TĚSTOVINY NEBO CHŘEST, ŘEPA A MANGOLD, KTERÉ JSOU NOTORICKY ZNÁMOU VLÁKNITOU ZELENINOU (U MODELU S PARNÍM GENERÁTOREM - BOJLEREM).
- ENERGY MONITOR - MONITOROVÁNÍ SPOTŘEBY ENERGIE, PLYNU, VODY A MYCÍCH PROSTŘEDKŮ.
- MONITOROVÁNÍ A KONTROLA ÚČINNOSTI A ÚDRŽBY EXTERNÍHO ZMĚKČOVAČE VODY (VOLITELNÝ ZMĚKČOVAČ VODY).
- FUNKCE PŘIPOMENUTÍ ČIŠTĚNÍ VZDUCHOVÝCH FILTRŮ.

KONSTRUKCE

- KONVEKTOMAT PLNĚ V AISI 304.
- VARNÁ KOMORA Z NEREZOVÉ OCELI AISI 304 18/10, TLOUŠŤKA 1 MM, S PLNĚ ZAOBLENÝMI HRANAMI A ŠIROKÝM POLOMĚREM PRO SNAŽŠÍ ČIŠTĚNÍ.
- DOKONALE HLADKÁ A VODOTĚSNÁ KOMORA.
- DVEŘE S DVOJITÝM TVRZENÝM SKLEM SE VZDUCHOVOU KOMOROU A VNITŘNÍM SKLEM PROPUSŤJÍCÍM MINIMÁLNÍ TEPLU SMĚREM K OBSLUZE, A S VYŠŠÍ ÚČINNOSTÍ.
- VNITŘNÍ SKLO S KŘÍDLOVÝM OTEVÍRÁNÍM, PRO SNADNÉ ČIŠTĚNÍ.
- RUKOJEŤ S OTEVÍRÁNÍM DOPRAVA I DOLEVA.
- NASTAVITELNÝ ZÁVĚS DVEŘÍ PRO OPTIMÁLNÍ TĚSNĚNÍ.
- OTEVÍRATELNÝ DEFLEKTOR PRO SNADNÉ ČIŠTĚNÍ PROSTORU VENTILÁTORU.
- VSUVNÉ TĚSNĚNÍ PŘEDNÍHO PANELU DO KONVEKTOMATU VYROBENÉ ZE SILIKONOVÉ PRYŽE ODOLNÉ VŮČI TEPLU A VĚKU.
- NOVÝ ODTOK KONVEKTOMATU SE ZABUDOVANOU VZDUCHOVOU MEZEROU PODLE NORMY EN61770.
- VESTAVĚNÁ DVEŘNÍ ODKAPÁVACÍ MISKA SHROMAŽDUJÍCÍ KONDENZÁT DO ODKAPÁVACÍ MISKY KONVEKTOMATU; POTÉ DO ODPADU KONVEKTOMATU.
- PŘEDNÍ ODNÍMATELNÝ OVLÁDACÍ PANEL PRO SNADNOU ÚDRŽBU A KONTROLU HLAVNÍCH SOUČÁSTÍ.
- DVA PŘÍVODY VODY (NORMÁLNÍ A ZMĚKČENÁ).
- KOMPAKTNÍ STŘÍDAVÉ MAGNETICKÉ HNACÍ MOTORY.
- POLOVODIČOVÉ RELÉ PRO OPTIMALIZACI A MODULACI VÝKONU.
- PRAKTICKÉ NEREZOVÉ BOČNÍ ZAKRYTOVÁNÍ S MAGNETICKÝM PŘÍPEVNĚNÍM PRO SNADNÉ ČIŠTĚNÍ A BĚŽNOU ÚDRŽBU.
- CHLADICÍ SYSTÉM ELEKTRONIKY S NUCENÝM VĚTRÁNÍM S OCHRANNÝM FILTREM Z MIKROCELKU Z NEREZOVÉ OCELI. SNADNO VYJÍMATELNÝ A VHODNÝ DO MYČKY.
- LONG LIFE COMPONENT LLC - POUŽITÍ NOVÝCH KOMPONENTŮ S DLOUHOU ŽIVOTNOSTÍ (INTERNÍ SCHVALOVACÍ POSTUP LAINOX).

ELEKTRICKÝ TOPNÝ SYSTÉM

- TOPNÉ TĚLESO VE VARNÉ KOMOŘE Z PANCÉŘOVÉHO TYPU NEREZOVÉ OCELI INCOLOY 800.

PŘÍMÝ VÝVIN PÁRY

- PŘÍMÝ SYSTÉM VÝROBY PÁRY VE VARNÉ KOMOŘE SE VSTŘIKOVÁNÍM VODY PŘÍMO NA VENTILÁTOR A NEBULIZACÍ NA TOPNÝCH TĚLESECH. VÝHODA: OKAMŽITÁ DOSTUPNOST PÁRY VE VARNÉ KOMOŘE.

NEPŘÍMÝ VÝVIN PÁRY (PARNÍ GENERÁTOR / BOJLER)

- NOVÝ VYSOCE VÝKONNÝ PLNĚ IZOLOVANÝ PARNÍ GENERÁTOR - BOJLER Z NEREZOVÉ OCELI AISI 304.
- TOPNÁ TĚLESA PARNÍHO GENERÁTORU Z PANCÉŘOVÉHO TYPU INCOLOY 800.
- AUTOMATICKÉ PŘEDEHŘEV BOJLERU PŘI ZAPNUTÍ KONVEKTOMATU.
- DENNÍ AUTOMATICKÉ VYPOUŠTĚNÍ BOJLERU (TEPLOTA VYPOUŠTĚNÝCH VOD POD 60°C) A OPLACHOVÁNÍ.
- ALARM V PŘÍPADĚ POŽADAVKU NA ODVÁPNĚNÍ.
- BOJLER SE SEMI-AUTOMATICKÝM PROGRAMEM ODVÁPNĚNÍ.
- ODVÁPŇOVACÍ SYSTÉM CAL-OUT, ABY SE ZABRÁNILO USAZOVÁNÍ VODNÍHO KAMENE V BOJLERU, JAKO STANDARD.

BEZPEČNOSTNÍ PRVKY

- BEZPEČNOSTNÍ TERMOSTAT VE VARNÉ KOMOŘE.
- BEZPEČNOSTNÍ ZAŘÍZENÍ PROTI PŘETLAKU A DEPRESI VE VARNÉ KOMOŘE.
- TEPELNÁ OCHRANA MOTORU VENTILÁTORU.
- ELEKTRONICKÝ SENZOR OTEVŘENÝCH / UZAVŘENÝCH DVEŘÍ.
- ZOBRAZENÍ ALARMU PŘI NEDOSTATKU VODY.
- AUTODIAGNOSTIKA A ZOBRAZENÍ PORUCHY.
- SYSTÉM CHLAZENÍ VENTILOVANÝCH KOMPONENT S ELEKTRONICKY ŘÍZENÝM DISPLEJEM PŘEHŘÁTÍ.
- BEZPEČNOSTNÍ TERMOSTAT PARNÍHO GENERÁTORU / BOJLERU.
- AUTOMATICKÁ ELEKTRONICKÁ KONTROLA HLADINY VODY V PARNÍM GENERÁTORU / BOJLERU BĚHEM PLNĚNÍ A VYPOUŠTĚNÍ.
- SONDA V BOJLERU PRO KONTROLU ZCELA VYPRÁZDNĚNÉHO BOJLERU.
- BRZDA MOTORU VENTILÁTORU.
- MAXIMÁLNÍ VNĚJŠÍ TEPLOTA 65°C NA DVEŘNÍM PANELU.

NAE062B

- COMPLIES WITH NATIONAL AND INTERNATIONAL STANDARDS FOR SAFE OPERATION IN CASE OF USE WITHOUT DIRECT OPERATOR SUPERVISION - IEC 60335-1 / IEC 60335-2-42.
- MAXIMÁLNÍ VÝŠKA POSLEDNÍHO ZÁSUVU 160 CM S POUŽITÍM SPECIFICKÉHO PODSTAVCE.
- V PŘÍPADĚ VÝPADKU PROUDU BĚHEM AUTOMATICKÉHO MYTÍ JE VŽDY ZARUČENA HYGIENA, POKUD SE MYCÍ CYKLUS AUTOMATICKY OBNOVÍ.

ČIŠTĚNÍ A ÚDRŽBA

- VCS - VAPOR CLEAN SYSTÉM JE NOVÝ AUTOMATICKÝ MYCÍ SYSTÉM S ODPAŘOVÁNÍM ČISTIČÍHO DETERGENTU VE VARNÉ KOMOŘE, JEHOŽ VÝSLEDKEM JE VÝRAZNÉ SNÍŽENÍ SPOTŘEBY MYCÍHO DETERGENTU AŽ O 30% (PATENTOVÁNO).
VNITRNÍ ZÁSUVKA PRO KAZETU S MYCÍM DETERGENTEM S AUTOMATICKÝM DÁVKOVÁNÍM (COMBICLEAN CDL05, TEKUTÝ DETERGENT, VE 100% RECYKLOVATELNÉ KAZETĚ).
DODÁVÁN S 1 KAZETOU TEKUTÉHO DETERGENTU CDL05 Á 990 G.
- ODVÁPŇOVACÍ SYSTÉM CALOUT PROTI VODNÍMU KAMENI, KTERÝ ZABRAŇUJE TVORBĚ A HROMADĚNÍ VODNÍHO KAMENE V PARNÍM GENERÁTORU - BOJLERU.
VNITRNÍ ZÁSUVKA PRO KAZETU S ODVÁPŇOVAČEM S AUTOMATICKÝM DÁVKOVÁNÍM (CALFREE CCF05, TEKUTÝ ODVÁPŇOVAČ, VE 100% RECYKLOVATELNÉ KAZETĚ).
DODÁVÁN S 1 KAZETOU TEKUTÉHO ODVÁPŇOVAČE CCF05 Á 990 G.
- WMS - WASH MANAGEMENT SYSTEM / SYSTÉM ŘÍZENÍ MYTÍ. SYSTÉM UMOŽŇUJÍCÍ PLÁNOVÁNÍ MYCÍCH PROGRAMŮ NA ZÁKLADĚ KOMBINOVANÉHO POUŽITÍ.
- EASY MAINTENANCE ACCESS EMA - SNADNÝ PŘÍSTUP K ÚDRŽBĚ. SNADNÝ PŘÍSTUP K ÚDRŽBĚ KONVEKTOMATU ZE SPODNÍ PŘEDNÍ ČÁSTI A Z PRÁVÉ STRANY.
- 7 AUTOMATICKÝCH MYCÍCH PROGRAMŮ BEZ NUTNOSTI ZÁSAHU OBSLUHY PO SPUŠTĚNÍ: MANUÁLNÍ - OPLACH - FAST - SOFT - MEDIUM ECO - HARD ECO - GRILL.
- ULTRARYCHLÝ 10 MINUTOVÝ FAST AUTOMATICKÝ MYCÍ CYKLUS. MINIMÁLNÍ PŘERUŠENÍ PRACOVNÍHO CYKLU A TRVALE OPTIMÁLNÍ ČIŠTĚNÍ.
- MANUÁLNÍ SYSTÉM ČIŠTĚNÍ SE ZATAHOVACÍ RUČNÍ SPRCHOU.
- SNADNÉ VNĚJŠÍ ČIŠTĚNÍ DÍKY DOKONALE HLADKÝM POVRCHŮM Z NEREZOVÉ OCELI A SKLA A IPX5 OCHRANA PROTI STŘÍKAJÍCÍ VODĚ.

INSTALACE A ŽIVOTNÍ PROSTŘEDÍ

- 100% RECYKLOVATELNÉ OBALY.
- LCP - PERSPEKTIVA ŽIVOTNÍHO CYKLU: SPOTŘEBA CO₂ - 380 KG CO₂EKV / ROK. VÝPOČET BYL PROVEDEN S POUŽITÍM MODELU NAE101BS JAKO REFERENCE, ZA PŘEDPOKLADU TYPICKÉHO VYUŽITÍ RESTAURACE A ZOHLEDNĚNÍ 8 HODIN DENNĚ, 3,5 DNE V TÝDNU, PO DOBU 48 TÝDNŮ V ROCE.
- PROCENTO RECYKLACE PRODUKTU 90%.
- CERTIFIKACE: KVALITA ISO 9001 / BEZPEČNOST ISO 45001 / PROSTŘEDÍ ISO 14001.
- DOPORUČUJE SE ZAŘÍZENÍ INSTALOVAT AUTORIZOVANÝM SERVISNÍM PARTNEREM AKREDITOVANÝM SPOLEČNOSTÍ LAINOX.
- PROVOZ MOŽNÝ I BEZ ZMĚKČOVAČE VODY A ODVÁPŇOVAČE (MODEL S PARNÍM GENERÁTOREM / BOJLEREM).
- DOPORUČUJE SE PROVÁDĚT PRAVIDELNOU ÚDRŽBU SERVISNÍM PARTNEREM LAINOX V SOULADU S DOPORUČENÍMI VÝROBCE A PODLE POKYNŮ V PŘÍRUČCE PRO ÚDRŽBU A ZÁRUČE.
- VYHOVUJE PARAMETRŮM ENERGY STAR. ZVEŘEJNĚNÍ NA WWW.ENERGYSTAR.GOV

STANDARDNÍ VYBAVENÍ

- AUTOMATICKÝ MYCÍ SYSTÉM VCS - DODÁVANÝ S 1KS KAZETY S MYCÍM DETERGENTEM CDL05 - 990 GR.
- SYSTÉM CALOUT PROTI TVORBĚ VODNÍHO KAMENE, JEN PRO MODELY S BOJLEREM - DODÁVÁM S PRODUKTEM NA ODVÁPŇENÍ
- VÍCEBODOVÁ TEPLTNÍ SONDA Ø 3 MM. PEVNÁ SONDA
- VESTAVĚNÁ SAMO ZATAHOVACÍ RUČNÍ SPRCHA
- WI-FI PŘIPOJENÍ
- USB PŘIPOJENÍ
- ELEKTRICKÝ KABEL - DÉLKA 3 MT
POUZE PRO STANDARDNÍ NAPĚTÍ: 3N-AC 400 V - 50/60 HZ ELEKTRICKÉ MODELY, 1N-AC 230 V - 50/60 HZ PLYNOVÉ MODELY
- BOČNÍ VSUNY

PARNÍ GENERÁTOR / BOJLER - VOLITELNÉ A JE TŘEBA OBJEDNAT PŘI OBJEDNÁNÍ KONVEKTOMATU

- **OB062E**: PARNÍ GENERÁTOR / BOJLER - PRO ELEKTRICKÝ MODEL.

VOLITELNÉ PŘÍSLUŠENSTVÍ - JE TŘEBA OBJEDNAT PŘI OBJEDNÁNÍ KONVEKTOMATU

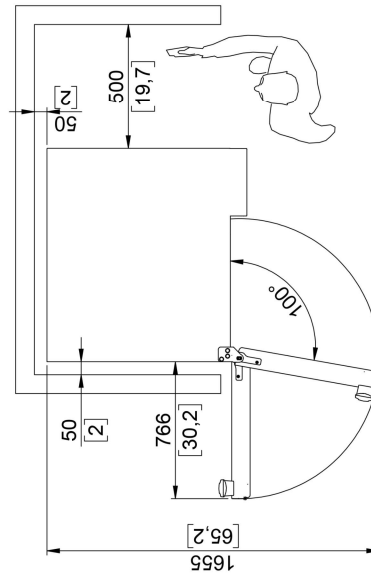
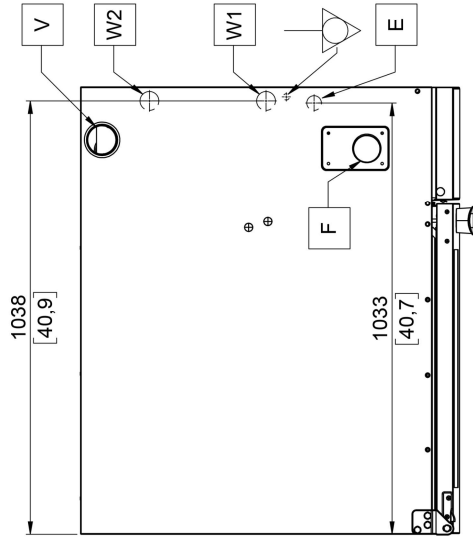
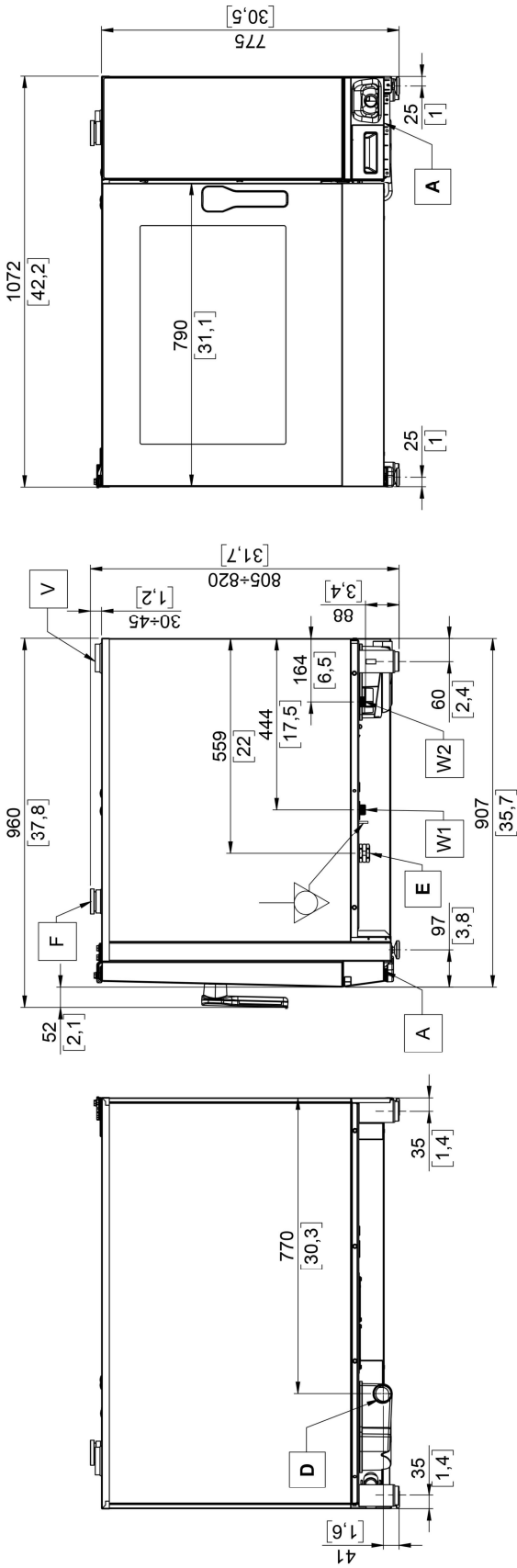
- **KSCBO**: PŘEDKONFIGURACE PRO RYCHLÉ PŘIPOJENÍ VPICHOVÉ SONDY PŘES EXTERNÍ KONEKTOR. VÍCEBODOVÁ PICHOVÁ SONDA Ø 3 MM V CENĚ.
- **NPSB**: PRAVOSTRANNÉ OTEVÍRÁNÍ DVEŘÍ, VYBAVENÉ VÍCEBODOVOU VPICHOVOU SONDOU S VNĚJŠÍM KONEKTOREM, Ø 3 MM
- **APDS**: DVOJITÉ UVOLNĚNÍ OTEVÍRÁNÍ DVEŘÍ
- **NETH**: PŘÍPLATEK ZA ETHERNET PŘIPOJENÍ
- **SN**: PŘÍPLATEK ZA PŘIPOJENÍ SYSTÉMU ÚSPORY ENERGIE - POUZE ELEKTRICKÉ MODELY
- **NPK**: PŘED PŘÍPRAVA PRO ODSAVAČE PAR - ELEKTRICKÉ ROZVODY DO DIGESTOŘE
- **SSB062**: PŘÍPLATEK ZA ZÁSUVNÝ MODUL SBE062 + ZÁSUVNÁ KOLEJNICE BT.L021
- **DSP**: OCHRANA DISPLEJE
- **MK062B**: SADA NÁMOŘNÍ VERZE
- **BGRT062**: SADA GRILOVANÉ KUŘE PROFESIONÁL
- **NSGB**: INOVATIVNÍ SMOKEGRILL PRO SYSTÉM BARBECUE

VOLITELNÉ PŘÍSLUŠENSTVÍ - KTERÉ JE MOŽNÉ ZAKOUPIT I PO INSTALACI KONVEKTOMATU

- **KSCBA**: PŘEDKONFIGURACE PRO RYCHLÉ PŘIPOJENÍ VPICHOVÉ SONDY PŘES EXTERNÍ KONEKTOR - VPICHOVÁ SONDA NENÍ V CENĚ.
DOPORUČENÁ INSTALACE AUTORIZOVANÝM SERVISNÍM TECHNIKEM
- **KSC004R**: VÍCEBODOVÁ TEPLTNÍ SONDA Ø 3 MM
- **KSC180**: VÍCEBODOVÁ TEPLTNÍ SONDA PRO VELKÉ KUSY. DÉLKA VPICHOVÉ JEHLY 180MM, Ø 3 MM
- **KSA001**: VÍCEBODOVÁ TEPLTNÍ SONDA Ø 1 MM
- **KSM002**: SYSTÉM 2KS VÍCEBODOVÝCH TEPLTNÍCH SOND . Ø 3 MM
- **BAP062**: TEPELNÝ ŠTÍT Z NEREZOVÉ OCELI PRO BOČNÍ STRANU KONVEKTOMATU
- **NFX062**: TUKOVÝ FILTR - POUZE ..E062B MODELY
- **KTS021**: DVEŘE A ZADNÍ BOČNÍ STĚNY KE PŘEMĚNĚ PODSTAVCE MODELU BSP021 NA MODEL BSC021
- **KTS210**: DVEŘE A ZADNÍ BOČNÍ STĚNY KE PŘEMĚNĚ PODSTAVCE MODELU BSK021 NA MODEL BSC210

NAE062B

- **BSR021:** NEREZOVÝ PODSTAVEC. PLNĚ V AISI 304 - S POLICÍ
- **BSA021:** NEREZOVÝ PODSTAVEC. PLNĚ V AISI 304 - PRO VSUNUTÍ ŠOKERU
- **BSP021:** NEREZOVÝ PODSTAVEC. PLNĚ V AISI 304 - S BOČNÍMI VSUNY - 1/1 GN - 2/1 GN
- **BSC021:** NEREZOVÝ PODSTAVEC. PLNĚ V AISI 304 - SE DVEŘMI A BOČNÍMI VSUNY - 1/1 GN - 2/1 GN
- **BSK021:** NEREZOVÝ PODSTAVEC. PLNĚ V AISI 304 - SE DVEŘMI A BOČNÍMI VSUNY - PRO KONVEKTOMATY S DIGESTOŘÍ - 1/1 GN - 2/1 GN
- **BSC210:** NEREZOVÝ PODSTAVEC. PLNĚ V AISI 304 - SE DVEŘMI A BOČNÍMI VSUNY - PRO KONVEKTOMATY S DIGESTOŘÍ - 1/1 GN - 2/1 GN
- **KMC052E:** STATICKÝ HOLDOMAT SKŘÍŇ A SLOW COOKING - SE SONDOU
- **BKC021:** ODSAVAČ PAR SE VZDUCHEM CHLAZENÝM ZVLHČOVAČEM. PRO ZAŘÍZENÍ S PŘED PŘÍPRAVOU NPK PRO ODSAVAČ PAR, POUZE PRO ELEKTRICKÉ MODELY
- **CCE:** NÁDSTAVEC PRO EXTERNÍ PŘIPOJENÍ ODSAVAČE - Ø 150 MM
- **SBE062:** ZÁSUVNÝ MODUL - K POUŽITÍ SE ZÁSUVNOU KOLEJNICÍ - VERZE GN
- **BRP04:** SADA KOLEČEK PRO PODSTAVEC, 2 S BRZDOU
- **SUP2MCR:** MODULÁRNÍ PODSTAVEC BSA021 / STATICKÝ HOLDOMAT KMC052E



D	Ø50 [2]
G	-
S1	-
S2	-
S3	-
S4	-
V	Ø72 [2.9]
W1	G 3/4"
W2	G 3/4"

Dimensions: Millimeters [inches]

A	Vstup pro nasávání chladícího vzduchu	G	Vstup pro připojení plynu	S4*	Výpary z parního generátoru / bojleru	Ekvipotenciální připojení
D	Výpusť kapaliny / odpad	S1	Výpary z varné komory	V	Pojistka proti poklesu tlaku páry ve varné komoře	
E	Vstup kabelu elektrického napájení	S2	Výpary z varné komory	W1	Vstup vody	
F	Sání vzduchu do varné komory	S3*	Výpary z parního generátoru / bojleru	W2	Vstup změkčené vody	

* Pro modely s parním generátorem / bojlerem

Údaje uvedené v tomto dokumentu se považují za nezávazné.