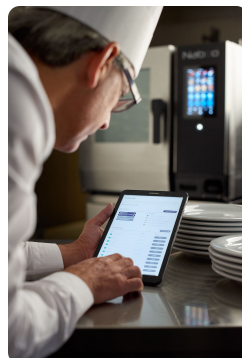
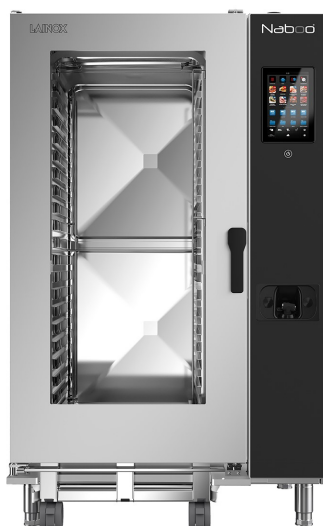


NAE202B

KONVEKTOMAT PRO VEŘEJNÉ STRAVOVÁNÍ A  
CATERING  
20 X 2/1 GN, 40 X 1/1 GN  
ELEKTRICKÝ NÁSTRÍKOVÝ  
GENERÁTOR PÁRY / BOJLER VOLITELNÉ

AUTOMATICKÉ INTERAKTIVNÍ VAŘENÍ  
OVLÁDÁNÍ S DOTYKOVÝM DISPLEJEM  
DODÁVÁN SE ZAVÁŽECÍM VOZÍKEM 1KS. KKS202



Zcela unikátní charakteristika, která odlišuje Naboo boosted od jiných profesionálních konvektomatů, se nazývá Nabook (patentováno). Díky integrovanému připojení Wi-Fi budete mít přístup ke svému virtuálnímu kuchařskému asistentovi a nesčetným množstvím dalších služeb (více na [nabook.cloud](http://nabook.cloud)).

## DNA Naboo Boosted



### RYCHLÝ

Brokolice za pouhých 7 minut.  
24 kuřat za 30 minut (viz model 101).



### MALÝ

Díky miniaturizaci komponentů zabírá Naboo boosted až o 15% \* méně místa (záleží na modelu).



### EFEKTIVNÍ

Energy monitor. VCS - Vapor Cleaning System je nový automatický mycí systém. Výrazné snížení spotřeby mycího detergentu až o 30% (s ohledem na předchozí model).



### PŘIPOJENÝ

Díky integrovanému rozhraní WI-FI je Naboo boosted vždy připojen k Nabook Cloud, komplexnímu a bezplatnému virtuálnímu kuchařskému asistentovi.



### INTELIGENTNÍ

Naboo Coach. Virtuální asistent, který poskytuje rady ohledně vaření, nejlepšího mycího cyklu a dokonce vás informuje, kdy je potřeba údržba. Exkluzivní Naboo boosted Autoclimate řídí ideální klima a zaručuje tak vždy vynikající kvalitu vaření.



### FLEXIBILNÍ

Multilevel Plus. Konfigurovatelné ovládací displeje. Upravitelné recepty.



### ROBUSTNÍ

Long Life Component LLC - použití nových komponentů s dlouhou životností.



### VÝKONNÝ

Až o 20% výkonnější. Předehřev až na 320°C. Díky novým systémům dodávky energie umožňuje Naboo boosted úspory až o 16% než je tomu u předchozích modelů.

### Všeobecné údaje

Kapacita	GN	20 x 2/1 GN - 40 x 1/1 GN	Rozměry pro přepravu (Š x H x V)	mm	1290 x 1180 x 2040
Rozteč mezi zásuvy	mm	63	Hmotnost - čistá / hrubá	kg	315 / 364,2
Počet jídel - croissantů	n°	300 / 500 - 360 / 600	Hmotnost - čistá / hrubá (s parním generátorem / bojlerem)	kg	340 / 390,4
Max. zatížení vsunu	kg	25	Objem	m <sup>3</sup>	3,25
Max. celkové zatížení	kg	180	Minimální instalační vzdálenost - levá strana	mm	50
Čisté vnější rozměry (Š x H x V)	mm	1102 x 932 x 1812	Minimální instalační vzdálenost - zadní strana	mm	50
Maximální vnější rozměry (Š x H x V)	mm	1102 x 1051 x 1856	Minimální instalační vzdálenost - pravá strana	mm	500

### Napájení

Celkový elektrický výkon	kW	73,2	Voltáž - přípojka	V	3N-AC 400
Topný výkon komory	kW / kcal	72 / -	Frekvence	Hz	50/60
Topný výkon páry (s parním generátorem / bojlerem)	kW / kcal	54 / -	Diferenciální spínač, jednofázový frekvenční měnič		RCD cl. B
Spotřeba	Amp	110			

### Připojení vody

Přívod studené vody	Ø - inch.	3/4	Výpusť	Ø - mm	50
Přívod změkčené vody	Ø - inch.	3/4	Minimální průtok vody	l / min	10
Minimální tlak	bar	2	Spád odtoku		4°
Maximální tlak	bar	5			

### Kvalita vody

Tvrdost vody pro připojení na výrobu páry	°dh / ppm	6° / 9° fH	NH <sub>2</sub> Cl (monochloramin)	mg / l	0,2
pH hodnota	Ph	> 7,5	Max. teplota studené vody	°C	30
Cl (chlorid) - max	mg / l	30 mg/l max	Max. teplota změkčené vody	°C	50
Cl <sub>2</sub> (volný chlor)	mg / l	0,1 mg/l max	Elektrická vodivost	µs	50 - 200
Fe (železo)	mg / l	0,1 mg/l max			

### Emise

Latentní teplo	W / kW	13176	Max. teplota vypouštění kapaliny	°C	85
Citelné teplo	W / kW	8784	Hlučnost	db	< 50

Speciální napětí a frekvence na vyžádání.

Doporučuje se systém úpravy vody (změkčovač).

### REŽIMY TEPELNÉ ÚPRAVY

- ICS - INTERAKTIVNÍ AUTOMATICKÝ SYSTÉM VAŘENÍ PRO ITALSKÉ A JINÉ MEZINÁRODNÍ RECEPTY, VČETNĚ JEJICH HISTORIE, INGREDIENCÍ, POSTUPU, AUTOMATICKÉHO PROGRAMU VAŘENÍ A FOTO PREZENTACE.
- MANUÁLNÍ VAŘENÍ SE TŘEMI MÓDY S OKAMŽITÝM ZAHÁJENÍM VAŘENÍ: PEČENÍ OD 30°C DO 300°C, PÁRA OD 30°C DO 130°C NEBO KOMBINACE PEČENÍ A PÁRY OD 30°C DO 300°C.
- PŘEDEHŘEV AŽ NA 320 °C.
- PROGRAMOVATELNÉ REŽIMY - MOŽNOST NAPROGRAMOVAT A ULOŽIT REŽIMY VAŘENÍ V AUTOMATICKÉM CHODU (AŽ 15 CYKLŮ), KDY MÁ KAŽDÝ PROGRAM SVÉ VLASTNÍ JMÉNO, FOTOGRAFII A INFORMACE O RECEPTU.
- REŽIM MULTILEVEL- MOŽNOST VÍCEÚROVŇOVÉHO VAŘENÍ RŮZNÝCH JÍDEL SOUČASNĚ S RŮZNÝMI DOBAMI VAŘENÍ.
- DVOJNÁSOBNÝ REŽIM MULTILEVEL NA KAŽDÉM ZÁSUVU MOŽNOST VAŘENÍ 2 RŮZNÝCH JÍDEL SOUČASNĚ.
- REŽIM JUST IN TIME (JIT) - UMOŽŇUJE VYJMOUT Z KONVEKTOMATU SOUČASNĚ VŠECHNA JÍDLA NAJEDNOU. VŠE S MAXIMÁLNÍ ORGANIZACÍ A ZARUČENÝMI NEJLEPŠÍMI VÝSLEDKY, VŽDY (PATENTOVÁNO).
- FUNKCE AUTOCLIMA®: AUTOMATICKÝ SYSTÉM PRO MĚŘENÍ A REGULACI VLHKOSTI VE VARNÉ KOMOŘE.
- FAST-DRY BOOSTED® - AUTOMATICKÝ SYSTÉM RYCHLÉHO ODVLHČOVÁNÍ VARNÉ KOMORY.
- SMOKEGRILL PRO GRILOVACÍ SYSTÉM (PATENTOVÁNO). RECYKLOVATELNÝ DÁVKOVAČ SMOKEESSENCE (VOLITELNĚ).
- NOČNÍ VAŘENÍ. NÍZKOTEPLTNÍ NOČNÍ VAŘENÍ A NÁSLEDNÉ UDRŽOVÁNÍ ZARUČUJE DOKONALÉ ZRÁNÍ MASA S MINIMÁLNÍ ZTRÁTOU HMOTNOSTI A NÍZKOU SPOTŘEBOU ENERGIE.

### PŘIPOJENÍ MEZI NABOO A LAINOX CLOUD (PATENTOVÁNO) - WIFI NEBO ETHERNET

- NABOOK - DÍKY FUNKCI CLOUD JE MOŽNÝ PŘÍSTUP K NABOOKU, VIRTUÁLNÍMU KUCHYŇSKÉMU ASISTENTOVÍ (VÍCE NA NABOOK.CLOUD, BEZPLATNÁ REGISTRACE).
- TVORBA RECEPTŮ VČETNĚ SUROVIN S POSTUPEM A FOTOGRAFIÍ.
- PŘÍMÝ PŘÍSTUP Z KONVEKTOMATU K DATABÁZI RECEPTUR LAINOX S VOLITELNÝM STAHOVÁNÍM (PATENTOVÁNO).
- TVORBA MENU S VYPOČÍTANÝM OBSAHEM KALORIÍ A SEZNAMEM ALERGENŮ S ROZLOŽENÍM PRO PŘÍZPUSOBNÝ TISK.
- KALKULACE NÁKLADŮ - FOOD COST NA RECEPT A JEDNOPORCOVÁ MENU.
- USPOŘÁDÁNÍ NÁKUPNÍHO SEZNAMU PRO EXPORT VE FORMÁTU WORD.
- SYNCHRONIZACE KONVEKTOMATŮ PŘIPOJENÝCH KE STEJNÉMU UŽIVATELSKÉMU ÚČTU (PATENTOVÁNO).
- KONTINUÁLNÍ MONITOROVÁNÍ HACCP I NA DÁLKU PROSTŘEDNICTVÍM PORTÁLU NABOOK.
- VZDÁLENÁ DIAGNOSTIKA PROSTŘEDNICTVÍM PORTÁLU NABOOK OD SERVISNÍHO STŘEDISKA LAINOX.
- AUTOMATICKÝ SYSTÉM UPOZORNĚNÍ NA AKTUALIZACI SOFTWARE.
- VZDÁLENÉ MONITOROVÁNÍ SPOTŘEBY.
- LMS, LAINOX MULTIDISPLAY SYSTEM - DÍKY PORTÁLU NABOOK A NOVÉMU LMS SYSTÉMU, MŮŽETE NAKONFIGUROVAT A SYNCHRONIZOVAT RECEPTY PRO KAŽDÉ NABOO ZVLÁŠTĚ.
- MOŽNOST STÁHNOUT RECEPTY Z PORTÁLU NABOOK PODLE ZEMĚ.
- AUTOMATICKÉ AKTUALIZACE SOFTWARE NA VÍCE ZAŘÍZENÍCH SOUČASNĚ.

### PROVOZ

- DISPLEJ, KTERÝ LZE NAKONFIGUROVAT PODLE POTŘEB UŽIVATELE, ZOBRAZENÍ NEJČASTĚJI POUŽÍVANÝCH PROGRAMŮ.
- SPUŠTĚNÍ AUTOMATICKÉHO "ONE TOUCH" VAŘENÍ (ICS).
- ORGANIZACE RECEPTŮ VE SLOŽKÁCH S NÁHLEDEM, S PŘÍŘAZENÍM VLASTNÍHO NÁZVU JEDNOTLIVÝM SLOŽKÁM.
- INTELIGENTNÍ ROZPOZNÁVÁNÍ RECEPTŮ VE VÍCEÚROVŇOVÝCH SLOŽKÁCH MULTILEVEL.
- 10" BAREVNÝ KAPACITNÍ LCD DISPLEJ S VYSOKÝM ROZLIŠENÍM, S MOŽNOSTÍ VÝBĚRU FUNKCÍ „TOUCH SCREEN“.
- BOOSTED PŘEDEHŘÍVÁNÍ. MOŽNOST PŘEDEHŘÁTÍ VARNÉ KOMORY AŽ NA 320°C, ABY SE U PLNĚ NALOŽENÉHO KONVEKTOMATU ZKRÁTILA DOBY VAŘENÍ AŽ O 10%.
- OKAMŽITÉ ZOBRAZENÍ HACCP GRAFU BĚHEM POUŽÍVÁNÍ ICS VAŘENÍ.
- FUNKCE COOL DOWN PRO RYCHLÉ OCHLAZENÍ VARNÉ KOMORY VENTILÁTOREM.
- AUTOMATICKÉ OBNOVENÍ VAŘENÍ V PŘÍPADĚ VÝPADKU PROUDU.
- RYCHLÉ ZCHLAZENÍ S MOŽNÝM VSTŘIKOVÁNÍM VODY DO VARNÉ KOMORY.
- MANUÁLNÍ ZVLHČOVAČ.
- AKUSTICKÁ A VIZUÁLNÍ SIGNALIZACE BĚHEM RŮZNÝCH FÁZÍ VAŘENÍ, S BLIKAJÍCÍM SVĚTLEM NA KONCI CYKLU.
- UŽIVATELSKÉ ROZHRAŇÍ S VÝBĚREM Z 29 JAZYKŮ.
- NABOO OBSAHUJE 227 RECEPTŮ, STOVKY DALŠÍCH JSOU K DISPOZICI NA PORTÁLU NABOOK. KAŽDÝ RECEPT BYL TESTOVÁN, ABY BYLY ZARUČENY NEJLEPŠÍ VÝSLEDKY.
- MOŽNOST ZOBRAZIT A UPRAVIT RECEPT KDYKOLI.
- NABOO COACH (VIRTUÁLNÍ ASISTENT). VAROVÁNÍ NA DISPLEJI INFORMUJE POTŘEBU ÚDRŽBY.

### OVLÁDÁNÍ ZAŘÍZENÍ - KONVEKTOMATU

- AUTOREVERSE (AUTOMATICKÝ ZPĚTNÝ CHOD OTÁČENÍ VENTILÁTORU) PRO DOKONALE ROVNOMĚRNOU TEPELNOU ÚPRAVU.
- PARALELNÍ OVLÁDÁNÍ TEPLoty V KOMOŘE A V JÁDRU, SYSTÉM DELTA T.
- AUTOMATICKY REGULOVANÁ KONDENZACE PÁRY.
- SNADNÝ PŘÍSTUP K PROGRAMOVATELNÝM PARAMETRŮM UŽIVATELEM, PŘÍZPUSOBNÍ KONVEKTOMATU PROSTŘEDNICTVÍM UŽIVATELSKÉHO MENU.
- MOŽNOST NAPROGRAMOVAT STŘÍDANÉ ČASY VAŘENÍ PODLE DATA A ČASU.
- MOŽNOST VOLBY AŽ 6 RYCHLOSTÍ VENTILÁTORU; PRVNÍ 3 RYCHLOSTI AUTOMATICKY AKTIVUJÍ SNÍŽENÍ TOPNÉHO VÝKONU. PRO SPECIÁLNÍ TEPELNÉ ÚPRAVY LZE MÍT PŘERUŠOVANOU RYCHLOST.
- REGULACE TEPLoty V JÁDRU PRODUKTU POMOCÍ VPICHOVÉ SONDY SE 4 DETEKČNÍMI BODY.
- VÍCEBODOVÁ TEPLotNÍ SONDA S EXTERNÍM KONEKTOREM, Ø 3 MM.
- DVOJITÁ SONDA (VOLITELNĚ).
- USB PŘIPOJENÍ PRO STAHOVÁNÍ DAT HACCP, AKTUALIZACE SOFTWARE A NAHRÁVÁNÍ/STAHOVÁNÍ VARNÝCH PROGRAMŮ.
- MOŽNOST NASTAVIT VYPNUTÍ KONVEKTOMATU PO SKONČENÍ PROGRAMU AUTOMATICKÉHO MYTÍ.
- BLOK UŽIVATELSKÉHO PROFILU (SPECIFICKÁ FUNKCE PRO QUICK SERVICE RESTAURANT - QSR).

- PŘIPRAVENO PRO SN SYSTÉM OPTIMALIZACE SPOTŘEBY ENERGIE (VOLITELNÉ).
- PROGRAM SERVIS: TESTOVÁNÍ FUNKCÍ ELEKTRONICKÉ KARTY – ZOBRAZENÍ TEPLOTNÍCH SOND – POČÍTAČLA PROVOZNÍCH HODIN ZAŘÍZENÍ PRO VŠECHNY HLAVNÍ FUNKCE PLÁNOVANÉ ÚDRŽBY.
- VLASTNÍ DIAGNOSTIKA FUNKČNÍHO OVĚŘENÍ PŘED ZAHÁJENÍM POUŽÍVÁNÍ ZAŘÍZENÍ, S POPISNÝM A AKUSTICKÝM SIGNÁLEM O JAKÝCHKOLI ANOMÁLIÍCH.
- LED OSVĚTLENÍ VARNÉ KOMORY S NÍZKOU SPOTŘEBOU. OPTIMÁLNÍ VIDITELNOST VE VŠECH BODECH VARNÉ KOMORY. NEUTRÁLNÍ SVĚTLO, KTERÉ NEMĚNÍ PŮVODNÍ BARVY PRODUKTU.
- INTELLIGENT ENERGY SYSTEM - V ZÁVISLOSTI NA MNOŽSTVÍ A TYPU VÝROBKU KONVEKTOMAT OPTIMALIZUJE A REGULUJE VÝDEJ ENERGIE, UDRŽUJE VŽDY SPRÁVNOU TEPLotu VAŘENÍ A ZABRAŇUJE TEPLotNÍM VÝKÝVŮM.
- ECOVAPOR - SE SYSTÉMEM ECOVAPOR LZE DOSÁHNOUT JASNÉHO SNÍŽENÍ SPOTŘEBY VODY A ENERGIE, DÍKY AUTOMATICKÉ KONTROLE NASYCENÍ PÁRY VE VARNÉ KOMOŘE.
- TURBOVAPOR SE AUTOMATICKY VYRÁBÍ IDEÁLNÍ MNOŽSTVÍ PÁRY PRO VAŘENÍ „TVRDÝCH“ PRODUKTŮ, JAKO JSOU VAJEČNÉ TĚSTOVINY NEBO CHŘEST, ŘEPA A MANGOLD, KTERÉ JSOU NOTORICKY ZNÁMOU VLÁKNITOU ZELENINOU (U MODELU S PARNÍM GENERÁTOREM - BOJLEREM).
- ENERGY MONITOR - MONITOROVÁNÍ SPOTŘEBY ENERGIE, PLYNU, VODY A MYCÍCH PROSTŘEDKŮ.
- MONITOROVÁNÍ A KONTROLA ÚČINNOSTI A ÚDRŽBY EXTERNÍHO ZMĚKČOVAČE VODY (VOLITELNÝ ZMĚKČOVAČ VODY).
- FUNKCE PŘIPOMENUTÍ ČIŠTĚNÍ VZDUCHOVÝCH FILTRŮ.

#### **KONSTRUKCE**

- KONVEKTOMAT PLNĚ V AISI 304.
- VARNÁ KOMORA Z NEREZOVÉ OCELI AISI 304 18/10, TLOUŠŤKA 1 MM, S PLNĚ ZAOBLENÝMI HRANAMI A ŠÍROKÝM POLOMĚREM PRO SNAŽŠÍ ČIŠTĚNÍ.
- DOKONALE HLADKÁ A VODOTĚSNÁ KOMORA.
- DVEŘE S DVOJITÝM TVRZENÝM SKLEM SE VZDUCHOVOU KOMOROU A VNITŘNÍM SKLEM PROPouŠTĚJÍCÍM MINIMÁLNÍ TEPLo SMĚREM K OBSLUZE, A S VYŠŠÍ ÚČINNOSTÍ.
- VNITŘNÍ SKLO S KŘÍDLOVÝM OTEVÍRÁNÍM, PRO SNADNÉ ČIŠTĚNÍ.
- DVEŘE S TŘÍBODOVÝM UZAMYKACÍM SYSTÉMEM. BRZDA RUKOJETI V OTEVŘENÉ POLOZE DVEŘÍ.
- NASTAVITELNÝ ZÁVĚS DVEŘÍ PRO OPTIMÁLNÍ TĚSNĚNÍ.
- OTEVÍRATELNÝ DEFLEKTOR PRO SNADNÉ ČIŠTĚNÍ PROSTORU VENTILÁTORU.
- VSVUNĚ TĚSNĚNÍ PŘEDNÍHO PANELU DO KONVEKTOMATU VYROBENÉ ZE SILIKONOVÉ PRYŽE ODOLNÉ VŮČI TEPLU A VĚKU.
- NOVÝ ODTOK KONVEKTOMATU SE ZABUDOVANOU VZDUCHOVOU MEZEROU PODLE NORMY EN61770.
- PŘEDNÍ ODNÍMATELNÝ OVLÁDACÍ PANEL PRO SNADNOU ÚDRŽBU A KONTROLU HLAVNÍCH SOUČÁSTÍ.
- DVA PŘÍVODY VODY (NORMÁLNÍ A ZMĚKČENÁ).
- KOMPAKTNÍ STŘÍDAVÉ MAGNETICKÉ HNACÍ MOTORY.
- POLOVODIČOVÉ RELÉ PRO OPTIMALIZACI A MODULACI VÝKONU.
- LONG LIFE COMPONENT LLC - POUŽITÍ NOVÝCH KOMPONENTŮ S DLOUHOU ŽIVOTNOSTÍ (INTERNÍ SCHVALOVACÍ POSTUP LAINOX).
- LONG LIFE GASKET LLG - TĚSNĚNÍ S DLOUHOU ŽIVOTNOSTÍ - AUTOMATICKÝ ELEKTROMAGNETICKÝ PÁSOVÝ PŘIDRŽOVACÍ A UVOLŇOVACÍ SYSTÉM ZAVÁŽECÍHO VOZÍKU PRO OCHRANU DORAZOVÉHO TĚSNĚNÍ (ČEKÁ NA UDĚLENÍ PATENTU).

#### **ELEKTRICKÝ TOPNÝ SYSTÉM**

- TOPNÉ TĚLESO VE VARNÉ KOMOŘE Z PANCÉŘOVÉHO TYPU NEREZOVÉ OCELI INCOLOY 800.

#### **PŘÍMÝ VÝVIN PÁRY**

- PŘÍMÝ SYSTÉM VÝROBY PÁRY VE VARNÉ KOMOŘE SE VSTRÍKOVÁNÍM VODY PŘÍMO NA VENTILÁTOR A NEBULIZACÍ NA TOPNÝCH TĚLESECH. VÝHODA: OKAMŽITÁ DOSTUPNOST PÁRY VE VARNÉ KOMOŘE.

#### **NEPŘÍMÝ VÝVIN PÁRY (PARNÍ GENERÁTOR / BOJLER)**

- NOVÝ VYSOCE VÝKONNÝ PLNĚ IZOLOVANÝ PARNÍ GENERÁTOR - BOJLER Z NEREZOVÉ OCELI AISI 304.
- TOPNÁ TĚLESA PARNÍHO GENERÁTORU Z PANCÉŘOVÉHO TYPU INCOLOY 800.
- AUTOMATICKÉ PŘEDEHŘEV BOJLERU PŘI ZAPNUTÍ KONVEKTOMATU.
- DENNÍ AUTOMATICKÉ VYPOUŠTĚNÍ BOJLERU (TEPLOTA VYPOUŠTĚNÝCH VOD POD 60°C) A OPLACHOVÁNÍ.
- ALARM V PŘÍPADĚ POŽADAVKU NA ODVÁPNĚNÍ.
- BOJLER SE SEMI-AUTOMATICKÝM PROGRAMEM ODVÁPNĚNÍ.
- ODVÁPŇOVACÍ SYSTÉM CAL-OUT, ABY SE ZABRÁNILO USAZOVÁNÍ VODNÍHO KAMENE V BOJLERU, JAKO STANDARD.

#### **BEZPEČNOSTNÍ PRVKY**

- BEZPEČNOSTNÍ TERMOSTAT VE VARNÉ KOMOŘE.
- BEZPEČNOSTNÍ ZAŘÍZENÍ PROTI PŘETLAKU A DEPRESI VE VARNÉ KOMOŘE.
- TEPELNÁ OCHRANA MOTORU VENTILÁTORU.
- ELEKTRONICKÝ SENZOR OTEVŘENÝCH / UZAVŘENÝCH DVEŘÍ.
- ZOBRAZENÍ ALARMU PŘI NEDOSTATKU VODY.
- AUTODIAGNOSTIKA A ZOBRAZENÍ PORUCHY.
- SYSTÉM CHLAZENÍ VENTILOVANÝCH KOMPONENT S ELEKTRONICKY ŘÍZENÝM DISPLEJEM PŘEHŘÁTÍ.
- BEZPEČNOSTNÍ TERMOSTAT PARNÍHO GENERÁTORU / BOJLERU.
- AUTOMATICKÁ ELEKTRONICKÁ KONTROLA HLADINY VODY V PARNÍM GENERÁTORU / BOJLERU BĚHEM PLNĚNÍ A VYPOUŠTĚNÍ.
- SONDA V BOJLERU PRO KONTROLU ZCELA VYPRÁZDNĚNÉHO BOJLERU.
- BRZDA MOTORU VENTILÁTORU.
- MAXIMÁLNÍ VNĚJŠÍ TEPLOTA 65°C NA DVEŘNÍM PANELU.
- COMPLIES WITH NATIONAL AND INTERNATIONAL STANDARDS FOR SAFE OPERATION IN CASE OF USE WITHOUT DIRECT OPERATOR SUPERVISION - IEC 60335-1 / IEC 60335-2-42.
- MAXIMÁLNÍ VÝŠKA POSLEDNÍHO ZÁSUVU 160 CM.
- V PŘÍPADĚ VÝPADKU PROUDU BĚHEM AUTOMATICKÉHO MYTÍ JE VŽDY ZARUČENA HYGIENA, POKUD SE MYCÍ CYKLUS AUTOMATICKY OBNOVÍ.

## ČIŠTĚNÍ A ÚDRŽBA

- VCS - VAPOR CLEAN SYSTÉM JE NOVÝ AUTOMATICKÝ MYCÍ SYSTÉM S ODPAŘOVÁNÍM ČISTÍCÍHO DETERGENTU VE VARNÉ KOMOŘE, JEHOŽ VÝSLEDKEM JE VÝRAZNÉ SNÍŽENÍ SPOTŘEBY MYCÍHO DETERGENTU AŽ O 30% (PATENTOVÁNO). SAMOSTATNÝ KANYSTR S MYCÍM DETERGENTEM S AUTOMATICKÝM DÁVKOVÁNÍM (COMBICLEAN DL010, TEKUTÝ DETERGENT). DODÁVÁN S 1 KANYSTREM TEKUTÉHO DETERGENTU DL010 Á 990 G.
- CALOUT DESCALING SYSTEM THAT PREVENTS THE FORMATION AND ACCUMULATION OF LIMESCALE IN THE STEAM GENERATOR (FOR MODEL WITH STEAM GENERATOR). SEPARATE CONTAINER AND AUTOMATIC DISPENSING (CALFREE CF010 LIQUID DESCALER). SUPPLIED WITH 1 LIQUID DESCALER TANK CF010 - 990 GR.
- WMS - WASH MANAGEMENT SYSTEM / SYSTÉM ŘÍZENÍ MYTÍ. SYSTÉM UMOŽŇUJÍCÍ PLÁNOVÁNÍ MYCÍCH PROGRAMŮ NA ZÁKLADĚ KOMBINOVANÉHO POUŽITÍ.
- 7 AUTOMATICKÝCH MYCÍCH PROGRAMŮ BEZ NUTNOSTI ZÁSAHU OBSLUHY PO SPUŠTĚNÍ: MANUÁLNÍ - OPLACH - FAST - SOFT - MEDIUM ECO - HARD ECO - GRILL.
- ULTRARYCHLÝ 10 MINUTOVÝ FAST AUTOMATICKÝ MYCÍ CYKLUS. MINIMÁLNÍ PŘERUŠENÍ PRACOVNÍHO CYKLU A TRVALE OPTIMÁLNÍ ČIŠTĚNÍ.
- MANUÁLNÍ SYSTÉM ČIŠTĚNÍ SE ZATAHOVACÍ RUČNÍ SPRCHOU.
- SNADNĚ VNĚJŠÍ ČIŠTĚNÍ DÍKY DOKONALE HLADKÝM POVRCHŮM Z NEREZOVÉ OCELI A SKLA A IPX5 OCHRANA PROTI STŘÍKAJÍCÍ VODĚ.

## INSTALACE A ŽIVOTNÍ PROSTŘEDÍ

- 100% RECYKLOVATELNÉ OBALY.
- LCP - PERSPEKTIVA ŽIVOTNÍHO CYKLU: SPOTŘEBA CO2 - 380 KG CO2EKV / ROK. VÝPOČET BYL PROVEDEN S POUŽITÍM MODELU NAE101BS JAKO REFERENCE, ZA PŘEDPOKLADU TYPICKÉHO VYUŽITÍ RESTAURACE A ZOHLEDNĚNÍ 8 HODIN DENNĚ, 3,5 DNE V TÝDNU, PO DOBU 48 TÝDNŮ V ROCE.
- PROCENTO RECYKLACE PRODUKTU 90%.
- CERTIFIKACE: KVALITA ISO 9001 / BEZPEČNOST ISO 45001 / PROSTŘEDÍ ISO 14001.
- DOPORUČUJE SE ZAŘÍZENÍ INSTALOVAT AUTORIZOVANÝM SERVISNÍM PARTNEREM AKREDITOVANÝM SPOLEČNOSTÍ LAINOX.
- PROVOZ MOŽNÝ I BEZ ZMĚKČOVAČE VODY A ODVÁPŇOVAČE (MODEL S PARNÍM GENERÁTOREM / BOJLEREM).
- DOPORUČUJE SE PROVÁDĚT PRAVIDELNOU ÚDRŽBU SERVISNÍM PARTNEREM LAINOX V SOULADU S DOPORUČENÍMI VÝROBCE A PODLE POKYŇŮ V PŘÍRUČCE PRO ÚDRŽBU A ZÁRUCE.
- VYHOVUJE PARAMETRŮM ENERGY STAR. ZVEŘEJNĚNÍ NA WWW.ENERGYSTAR.GOV

## STANDARDNÍ VYBAVENÍ

- AUTOMATICKÝ MYCÍ SYSTÉM VCS - V CENĚ 1 KS KANYSTRU S DETERGENTEM DL010, Á 990 G.
- SYSTÉM CALOUT PROTI TVORBĚ VODNÍHO KAMENE, JEN PRO MODEL S BOJLEREM - DODÁVÁN S PRODUKTEM NA ODVÁPŇENÍ
- VÍCEBODOVÁ TEPLTNÍ SONDA Ø 3 MM. S EXTERNÍM KONEKTOREM
- VESTAVĚNÁ SAMO ZATAHOVACÍ RUČNÍ SPRCHA
- WI-FI PŘIPOJENÍ
- USB PŘIPOJENÍ
- ZAVÁŽECÍ VOZÍK NKS202

## PARNÍ GENERÁTOR / BOJLER - VOLITELNÉ A JE TŘEBA OBJEDNAT PŘI OBJEDNÁNÍ KONVEKTOMATU

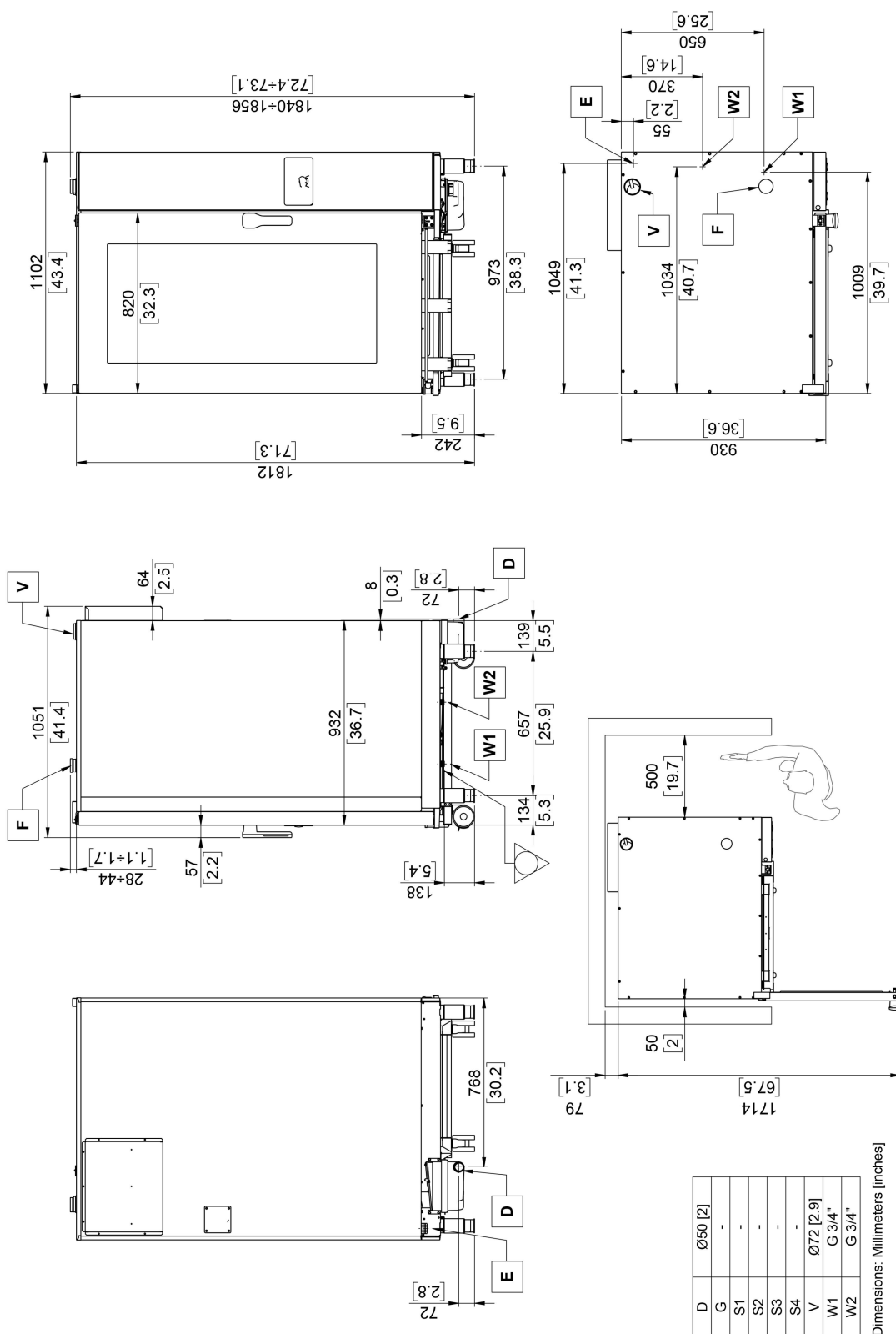
- **OB202E:** PARNÍ GENERÁTOR / BOJLER - PRO ELEKTRICKÝ MODEL.

## VOLITELNÉ PŘÍSLUŠENSTVÍ - JE TŘEBA OBJEDNAT PŘI OBJEDNÁNÍ KONVEKTOMATU

- **NETH:** PŘÍPLATEK ZA ETHERNET PŘIPOJENÍ
- **SN:** PŘÍPLATEK ZA PŘIPOJENÍ SYSTÉMU ÚSPORY ENERGIE - POUZE ELEKTRICKÉ MODEL Y
- **NPK:** PŘED PŘÍPRAVA PRO ODSAVAČE PAR - ELEKTRICKÉ ROZVODY DO DIGESTOŘE
- **SSB202HD:** PŘÍPLATEK ZA ZAVÁŽECÍ VOZÍK HEAVY DUTY NKS154 - 20 X 2/1 GN - 40 X 1/1 GN - † 63
- **SSB202S:** PŘÍPLATEK ZA ZAVÁŽECÍ VOZÍK GN VERZE KKS202S - 15 X 2/1 GN - 30 X 1/1 GN - † 83
- **LLG:** LLG - TĚSNĚNÍ S DLOUHOU ŽIVOTNOSTÍ - AUTOMATICKÉ PŘIDRŽOVÁNÍ A UVOLŇOVÁNÍ ZAVÁŽECÍHO VOZÍKU
- **DSP:** OCHRANA DISPLEJE
- **MK202B:** SADA NÁMOŘNÍ VERZE
- **NSGB200:** INOVATIVNÍ SMOKEGRILL PRO SYSTÉM BARBECUE

## VOLITELNÉ PŘÍSLUŠENSTVÍ - KTERÉ JE MOŽNÉ ZAKOUPIT I PO INSTALACI KONVEKTOMATU

- **KSC004R:** VÍCEBODOVÁ TEPLTNÍ SONDA Ø 3 MM
- **KSC180:** VÍCEBODOVÁ TEPLTNÍ SONDA PRO VELKÉ KUSY. DÉLKA VPICHOVÉ JEHLY 180MM, Ø 3 MM
- **KSA001:** VÍCEBODOVÁ TEPLTNÍ SONDA Ø 1 MM
- **KSM002:** SYSTÉM 2KS VÍCEBODOVÝCH TEPLTNÍCH SOND . Ø 3 MM
- **NFX02:** TUKOVÝ FILTR - 2KS
- **KKS202:** ZAVÁŽECÍ VOZÍK S ODKAPÁVACÍ NÁDOBOU - MAXIMÁLNÍ ZATÍŽENÍ 180 KG - MAXIMÁLNÍ ZATÍŽENÍ ZÁSUVY 25 KG
- **KKS202HD:** ZAVÁŽECÍ VOZÍK S ODKAPÁVACÍ NÁDOBOU - MAXIMÁLNÍ ZATÍŽENÍ 220 KG - MAXIMÁLNÍ ZATÍŽENÍ ZÁSUVY 40 KG
- **KKS202S:** ZAVÁŽECÍ VOZÍK S ODKAPÁVACÍ NÁDOBOU - MAXIMÁLNÍ ZATÍŽENÍ 180 KG - MAXIMÁLNÍ ZATÍŽENÍ ZÁSUVY 25 KG
- **RIC202:** NEREZOVÁ RAMPA PRO NÁJEZD ZAVÁŽECÍHO VOZÍKU DO KONVEKTOMATU, POMÁHÁ VYROVNAT PODLAHU AŽ DO 3% NEROVNOSTÍ
- **BKC202:** ODSAVAČ PAR SE VZDUCHEM CHLAZENÝM ZVLHČOVAČEM. PRO ZAŘÍZENÍ S PŘED PŘÍPRAVOU NPK PRO ODSAVAČ PAR, POUZE PRO ELEKTRICKÉ MODEL Y
- **CCE:** NÁDSTAVEC PRO EXTERNÍ PŘIPOJENÍ ODSAVAČE - Ø 150 MM
- **RFP40E:** KOMOROVÝ REGENERAČNÍ HOLDOMAT
- **MFP40E:** KOMOROVÝ HOLDOMAT
- **CPD20:** KONTEJNER NA DETERGENT - KAPACITA 2 KANYSTRY Á 10 KG
- **SPDP:** KONTEJNER NA DETERGENT - KAPACITA 1 KANYSTR Á 10 KG - PRO INSTALACI NA ZEĎ



<b>A</b>	Vstup pro nasávání chladícího vzduchu				
<b>D</b>	Výpusť kapaliny / odpad				
<b>E</b>	Vstup kabelu elektrického napájení				
<b>F</b>	Sání vzduchu do varné komory				
<b>G</b>	Vstup pro připojení plynu				
<b>S1</b>	Výpusť z varné komory				
<b>S2</b>	Výpusť z varné komory				
<b>S3*</b>	Výpusť z parního generátoru / bojleru				
<b>S4*</b>	Výpusť z parního generátoru / bojleru				
<b>V</b>	Pojistka proti poklesu tlaku páry ve varné komoře				
<b>W1</b>	Vstup vody				
<b>W2</b>	Vstup změkčené vody				
					Ekvipotenční připojení

\* Pro modely s parním generátorem / bojlerem

Údaje uvedené v tomto dokumentu se považují za nezávazné.