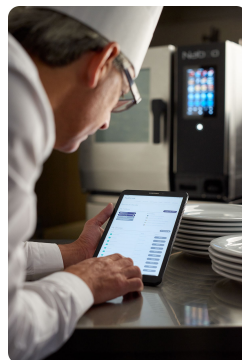
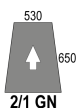


NAG062B

**KONVEKTOMAT PRO VEŘEJNÉ STRAVOVÁNÍ A
CATERING
6 X 2/1 GN, 12 X 1/1 GN
PLYNOVÝ NÁSTRÍKOVÝ
GENERÁTOR PÁRY / BOJLER VOLITELNÉ**

*AUTOMATICKÉ INTERAKTIVNÍ VAŘENÍ
OVLÁDÁNÍ S DOTYKOVÝM DISPLEJEM*



Zcela unikátní charakteristika, která odlišuje Naboo boosted od jiných profesionálních konvektomatů, se nazývá Nabook (patentováno). Díky integrovanému připojení Wi-Fi budete mít přístup ke svému virtuálnímu kuchařskému asistentovi a nesčetným množstvím dalších služeb (více na nabook.cloud).

DNA Naboo Boosted



RYCHLÝ

Brokolice za pouhých 7 minut.
24 kuřat za 30 minut (viz model 101).



MALÝ

Díky miniaturizaci komponentů zabírá Naboo boosted až o 15% * méně místa (záleží na modelu).



EFEKTIVNÍ

Energy monitor. VCS - Vapor Cleaning System je nový automatický mycí systém. Výrazné snížení spotřeby mycího detergentu až o 30% (s ohledem na předchozí model).



PŘIPOJENÝ

Díky integrovanému rozhraní WI-FI je Naboo boosted vždy připojen k Nabook Cloud, komplexnímu a bezplatnému virtuálnímu kuchařskému asistentovi.



INTELIGENTNÍ

Naboo Coach. Virtuální asistent, který poskytuje rady ohledně vaření, nejlepšího mycího cyklu a dokonce vás informuje, kdy je potřeba údržba. Exkluzivní Naboo boosted Autoclimate řídí ideální klima a zaručuje tak vždy vynikající kvalitu vaření.



FLEXIBILNÍ

Multilevel Plus. Konfigurovatelné ovládání displeje. Upravitelné recepty.



ROBUSTNÍ

Long Life Component LLC - použití nových komponentů s dlouhou životností. Easy Maintenance Access EMA - snadný přístup k údržbě.



VÝKONNÝ

Až o 20% výkonnější. Předehřev až na 320°C. Díky novým systémům dodávky energie umožňuje Naboo boosted úspory až o 16% než je tomu u předchozích modelů.

Všeobecné údaje

Kapacita	GN	6 x 2/1 GN - 12 x 1/1 GN	Rozměry pro přepravu (Š x H x V)	mm	1210 x 1050 x 980
Rozteč mezi zásuvy	mm	70	Hmotnost - čistá / hrubá	kg	125 / 153,8
Počet jídel - croissantů	n°	60 / 160 - 108 / 180	Hmotnost - čistá / hrubá (s parním generátorem / bojlerem)	kg	140 / 170
Max. zatížení vsunu	kg	25	Objem	m ³	1,4
Max. celkové zatížení	kg	60	Minimální instalační vzdálenost - levá strana	mm	50
Čisté vnější rozměry (Š x H x V)	mm	1072 x 907 x 775	Minimální instalační vzdálenost - zadní strana	mm	50
Maximální vnější rozměry (Š x H x V)	mm	1072 x 960 x 820	Minimální instalační vzdálenost - pravá strana	mm	500

Napájení

Celkový elektrický výkon	kW	0,8	Voltáž - přípojka	V	1N-AC 230
Topný výkon páry (s parním generátorem / bojlerem)	kW / kcal	24 / 20640	Frekvence	Hz	50/60
Spotřeba	Amp	3,5	Diferenciální spínač, jednofázový frekvenční měnič		RCD cl. B

Přívod plynu

Typ plynu		G20 - G30 - G31	Max. tlak plynu - G20	bar	0,025
Plynové verze jmenovitý topný výkon - G20	kW / kcal	26 / 22360	Plynové verze jmenovitý topný výkon - G20 (s parním generátorem / bojlerem)	kW / kcal	30 / 25800
Topný výkon komory - G20	kW / kcal	26 / 22360	Topný výkon páry (s parním generátorem/bojlerem)	kW / kcal	24 / 20640
Min. tlak plynu - G20	bar	0,018			

Připojení vody

Přívod studené vody	∅ - inch.	3/4	Výpust'	∅ - mm	50
Přívod změkčené vody	∅ - inch.	3/4	Minimální průtok vody	l / min	10
Minimální tlak	bar	2	Spád odtoku		4°
Maximální tlak	bar	5			

Kvalita vody

Tvrdost vody pro připojení na výrobu páry	°dh / ppm	6° / 9° fH	NH ₂ Cl (monochloramin)	mg / l	0,2
pH hodnota	Ph	> 7,5	Max. teplota studené vody	°C	30
Cl (chlorid) - max	mg / l	30 mg/l max	Max. teplota změkčené vody	°C	50
Cl ₂ (volný chlor)	mg / l	0,1 mg/l max	Elektrická vodivost	µs	50 - 200
Fe (železo)	mg / l	0,1 mg/l max			

Emise

Latentní teplo	W / kW	144	Max. teplota vypouštění kapaliny	°C	85
Citelné teplo	W / kW	120	Hlučnost	db	< 50

Speciální napětí a frekvence na vyžádání.

Doporučuje se systém úpravy vody (změkčovač).

REŽIMY TEPELNÉ ÚPRAVY

- ICS - INTERAKTIVNÍ AUTOMATICKÝ SYSTÉM VAŘENÍ PRO ITALSKÉ A JINÉ MEZINÁRODNÍ RECEPTY, VČETNĚ JEJICH HISTORIE, INGREDIENCÍ, POSTUPU, AUTOMATICKÉHO PROGRAMU VAŘENÍ A FOTO PREZENTACE.
- MANUÁLNÍ VAŘENÍ SE TŘEMI MÓDY S OKAMŽITÝM ZAHÁJENÍM VAŘENÍ: PEČENÍ OD 30°C DO 300°C, PÁRA OD 30°C DO 130°C NEBO KOMBINACE PEČENÍ A PÁRY OD 30°C DO 300°C.
- PŘEDEHŘEV AŽ NA 320 °C.
- PROGRAMOVATELNÉ REŽIMY - MOŽNOST NAPROGRAMOVAT A ULOŽIT REŽIMY VAŘENÍ V AUTOMATICKÉM CHODU (AŽ 15 CYKLŮ), KDY MÁ KAŽDÝ PROGRAM SVÉ VLASTNÍ JMÉNO, FOTOGRAFII A INFORMACE O RECEPTU.
- REŽIM MULTILEVEL- MOŽNOST VÍCEÚROVŇOVÉHO VAŘENÍ RŮZNÝCH JÍDEL SOUČASNĚ S RŮZNÝMI DOBAMI VAŘENÍ.
- DVOJNÁSOBNÝ REŽIM MULTILEVEL NA KAŽDÉM ZÁSUVU MOŽNOST VAŘENÍ 2 RŮZNÝCH JÍDEL SOUČASNĚ.
- REŽIM JUST IN TIME (JIT) - UMOŽŇUJE VYJMOUT Z KONVEKTOMATU SOUČASNĚ VŠECHNA JÍDLA NAJEDNOU. VŠE S MAXIMÁLNÍ ORGANIZACÍ A ZARUČENÝMI NEJLEPŠÍMI VÝSLEDKY, VŽDY (PATENTOVÁNO).
- FUNKCE AUTOCLIMA®: AUTOMATICKÝ SYSTÉM PRO MĚŘENÍ A REGULACI VLHKOSTI VE VARNÉ KOMOŘE.
- FAST-DRY BOOSTED® - AUTOMATICKÝ SYSTÉM RYCHLÉHO ODVLHČOVÁNÍ VARNÉ KOMORY.
- INOVATIVNÍ SYSTÉM SMOKEGRILL PRO GRILOVACÍ SYSTÉM (PATENTOVÁNO). RECYKLOVATELNÝ DÁVKOVAČ SMOKEESSENCE Z MĚKKÉHO MATERIÁLU S VYHRAZENOU ZÁSUVKOU A PŘEDNÍM PLNĚNÍM (VOLITELNÉ).
- NOČNÍ VAŘENÍ. NÍZKOTEPLNÍ NOČNÍ VAŘENÍ A NÁSLEDNÉ UDRŽOVÁNÍ ZARUČUJE DOKONALÉ ZRÁNÍ MASA S MINIMÁLNÍ ZTRÁTOU HMOTNOSTI A NÍZKOU SPOTŘEBOU ENERGIE.

PŘIPOJENÍ MEZI NABOO A LAINOX CLOUD (PATENTOVÁNO) - WIFI NEBO ETHERNET

- NABOOK - DÍKY FUNKCI CLOUD JE MOŽNÝ PŘÍSTUP K NABOOKU, VIRTUÁLNÍMU KUCHYŇSKÉMU ASISTENTOVÍ (VÍCE NA NABOOK.CLOUD, BEZPLATNÁ REGISTRACE).
- TVORBA RECEPTŮ VČETNĚ SUROVIN S POSTUPEM A FOTOGRAFIÍ.
- PŘÍMÝ PŘÍSTUP Z KONVEKTOMATU K DATABÁZI RECEPTUR LAINOX S VOLITELNÝM STAHOVÁNÍM (PATENTOVÁNO).
- TVORBA MENU S VYPOČÍTANÝM OBSAHEM KALORIÍ A SEZNAMEM ALERGENŮ S ROZLOŽENÍM PRO PŘÍZPŮSOBNÝ TISK.
- KALKULACE NÁKLADŮ - FOOD COST NA RECEPT A JEDNODPORCOVÁ MENU.
- USPOŘÁDÁNÍ NÁKUPNÍHO SEZNAMU PRO EXPORT VE FORMÁTU WORD.
- SYNCHRONIZACE KONVEKTOMATŮ PŘIPOJENÝCH KE STEJNÉMU UŽIVATELSKÉMU ÚČTU (PATENTOVÁNO).
- KONTINUÁLNÍ MONITOROVÁNÍ HACCP I NA DÁLKU PROSTŘEDNICTVÍM PORTÁLU NABOOK.
- VZDÁLENÁ DIAGNOSTIKA PROSTŘEDNICTVÍM PORTÁLU NABOOK OD SERVISNÍHO STŘEDISKA LAINOX.
- AUTOMATICKÝ SYSTÉM UPOZORNĚNÍ NA AKTUALIZACI SOFTWARE.
- VZDÁLENÉ MONITOROVÁNÍ SPOTŘEBY.
- LMS, LAINOX MULTIDISPLAY SYSTEM - DÍKY PORTÁLU NABOOK A NOVÉMU LMS SYSTÉMU, MŮŽETE NAKONFIGUROVAT A SYNCHRONIZOVAT RECEPTY PRO KAŽDÉ NABOO ZVLÁŠTĚ.
- MOŽNOST STÁHNOUT RECEPTY Z PORTÁLU NABOOK PODLE ZEMĚ.
- AUTOMATICKÉ AKTUALIZACE SOFTWARE NA VÍCE ZAŘÍZENÍCH SOUČASNĚ.

PROVOZ

- DISPLEJ, KTERÝ LZE NAKONFIGUROVAT PODLE POTŘEB UŽIVATELE, ZOBRAZENÍ NEJČASTĚJI POUŽÍVANÝCH PROGRAMŮ.
- SPUŠTĚNÍ AUTOMATICKÉHO "ONE TOUCH" VAŘENÍ (ICS).
- ORGANIZACE RECEPTŮ VE SLOŽKÁCH S NÁHLEDEM, S PŘÍRAZENÍM VLASTNÍHO NÁZVU JEDNOTLIVÝM SLOŽKÁM.
- INTELIGENTNÍ ROZPOZNÁVÁNÍ RECEPTŮ VE VÍCEÚROVŇOVÝCH SLOŽKÁCH MULTILEVEL.
- 10" BAREVNÝ KAPACITNÍ LCD DISPLEJ S VYSOKÝM ROZLIŠENÍM, S MOŽNOSTÍ VÝBĚRU FUNKCÍ „TOUCH SCREEN“.
- BOOSTED PŘEDEHŘÍVÁNÍ. MOŽNOST PŘEDEHŘÁTÍ VARNÉ KOMORY AŽ NA 320°C, ABY SE U PLNĚ NALOŽENÉHO KONVEKTOMATU ZKRÁTILA DOBY VAŘENÍ AŽ O 10%.
- OKAMŽITÉ ZOBRAZENÍ HACCP GRAFU BĚHEM POUŽÍVÁNÍ ICS VAŘENÍ.
- FUNKCE COOL DOWN PRO RYCHLÉ OCHLazenÍ VARNÉ KOMORY VENTILÁTOREM.
- AUTOMATICKÉ OBNOVENÍ VAŘENÍ V PŘÍPADĚ VÝPADKU PROUDU.
- RYCHLÉ ZCHLazenÍ S MOŽNÝM VSTŘIKOVÁNÍM VODY DO VARNÉ KOMORY.
- MANUÁLNÍ ZVLHČOVAČ.
- AKUSTICKÁ A VIZUÁLNÍ SIGNALIZACE BĚHEM RŮZNÝCH FÁZÍ VAŘENÍ, S BLIKAJÍCÍM SVĚTLEM NA KONCI CYKLU.
- UŽIVATELSKÉ ROZHRAŇÍ S VÝBĚREM Z 29 JAZYKŮ.
- NABOO OBSAHUJE 227 RECEPTŮ, STOVKY DALŠÍCH JSOU K DISPOZICI NA PORTÁLU NABOOK. KAŽDÝ RECEPT BYL TESTOVÁN, ABY BYLY ZARUČENY NEJLEPŠÍ VÝSLEDKY.
- MOŽNOST ZOBRAZIT A UPRAVIT RECEPT KDYKOLI.
- NABOO COACH (VIRTUÁLNÍ ASISTENT). VAROVÁNÍ NA DISPLEJI INFORMUJE POTŘEBU ÚDRŽBY.

OVLÁDÁNÍ ZAŘÍZENÍ - KONVEKTOMATU

- AUTOREVERSE (AUTOMATICKÝ ZPĚTNÝ CHOD OTÁČENÍ VENTILÁTORU) PRO DOKONALÉ ROVNOMĚRNOU TEPELNOU ÚPRAVU.
- PARALELNÍ OVLÁDÁNÍ TEPLoty V KOMOŘE A V JÁDRU, SYSTÉM DELTA T.
- AUTOMATICKY REGULOVANÁ KONDENZACE PÁRY.
- SNADNÝ PŘÍSTUP K PROGRAMOVATELNÝM PARAMETRŮM UŽIVATELEM, PŘÍZPŮSOBNÝ KONVEKTOMATU PROSTŘEDNICTVÍM UŽIVATELSKÉHO MENU.
- MOŽNOST NAPROGRAMOVAT STŘÍDANÉ ČASY VAŘENÍ PODLE DATA A ČASU.
- MOŽNOST VOLBY AŽ 6 RYCHLOSTÍ VENTILÁTORU; PRVNÍ 3 RYCHLOSTI AUTOMATICKY AKTIVUJÍ SNÍŽENÍ TOPNÉHO VÝKONU. PRO SPECIÁLNÍ TEPELNÉ ÚPRAVY LZE MÍT PŘERUŠOVANOU RYCHLOST.
- REGULACE TEPLoty V JÁDRU PRODUKTU POMOCÍ VPICHOVÉ SONDY SE 4 DETEKČNÍMI BODY.
- PEVNÁ VÍCEBODOVÁ TEPLOTNÍ SONDA, Ø 3 MM.
- PŘIPOJENÍ VÍCEBODOVÉ TEPLOTNÍ SONDY PŘES KONEKTOR VNĚ VARNÉ KOMORY (VOLITELNÉ).
- DVOJITÁ SONDA (VOLITELNÉ).
- USB PŘIPOJENÍ PRO STAHOVÁNÍ DAT HACCP, AKTUALIZACE SOFTWARE A NAHRÁVÁNÍ/STAHOVÁNÍ VARNÝCH PROGRAMŮ.

- MOŽNOST NASTAVIT VYPNUTÍ KONVEKTOMATU PO SKONČENÍ PROGRAMU AUTOMATICKÉHO MYTÍ.
- BLOK UŽIVATELSKÉHO PROFILU (SPECIFICKÁ FUNKCE PRO QUICK SERVICE RESTAURANT - QSR).
- PŘIPRAVENO PRO SN SYSTÉM OPTIMALIZACE SPOTŘEBY ENERGIE (VOLITELNÉ).
- PROGRAM SERVIS: TESTOVÁNÍ FUNKCÍ ELEKTRONICKÉ KARTY – ZOBRAZENÍ TEPLOTNÍCH SOND – POČÍTADLA PROVOZNIČNÍCH HODIN ZAŘÍZENÍ PRO VŠECHNY HLAVNÍ FUNKCE PLÁNOVANÉ ÚDRŽBY.
- VLASTNÍ DIAGNOSTIKA FUNKČNÍHO OVĚŘENÍ PŘED ZAHÁJENÍM POUŽÍVÁNÍ ZAŘÍZENÍ, S POPISNÝM A AKUSTICKÝM SIGNÁLEM O JAKÝCHKOLI ANOMÁLIÍCH.
- LED OSVĚTLENÍ VARNÉ KOMORY S NÍZKOU SPOTŘEBOU. OPTIMÁLNÍ VIDITELNOST VE VŠECH BODECH VARNÉ KOMORY. NEUTRÁLNÍ SVĚTLO, KTERÉ NEMĚNÍ PŮVODNÍ BARVY PRODUKTU.
- INTELLIGENT ENERGY SYSTEM - V ZÁVISLOSTI NA MNOŽSTVÍ A TYPU VÝROBKU KONVEKTOMAT OPTIMALIZUJE A REGULUJE VÝDEJ ENERGIE, UDRŽUJE VŽDY SPRÁVNOU TEPLOTU VAŘENÍ A ZABRAŇUJE TEPLOTNÍM VÝKYVŮM.
- ECOVAPOR - SE SYSTÉMEM ECOVAPOR LZE DOSÁHNOUT JASNÉHO SNÍŽENÍ SPOTŘEBY VODY A ENERGIE, DÍKY AUTOMATICKÉ KONTROLE NASYCENÍ PÁRY VE VARNÉ KOMOŘE.
- TURBOVAPOR SE AUTOMATICKY VYRÁBÍ IDEÁLNÍ MNOŽSTVÍ PÁRY PRO VAŘENÍ „TVRDÝCH“ PRODUKTŮ, JAKO JSOU VAJEČNÉ TĚSTOVINY NEBO CHŘEST, ŘEPA A MANGOLD, KTERÉ JSOU NOTORICKY ZNÁMOU VLÁKNITOU ZELENINOU (U MODELU S PARNÍM GENERÁTOREM - BOJLEREM).
- ENERGY MONITOR - MONITOROVÁNÍ SPOTŘEBY ENERGIE, PLYNU, VODY A MYCÍCH PROSTŘEDKŮ.
- MONITOROVÁNÍ A KONTROLA ÚČINNOSTI A ÚDRŽBY EXTERNÍHO ZMĚKČOVAČE VODY (VOLITELNÝ ZMĚKČOVAČ VODY).
- FUNKCE PŘIPOMENUTÍ ČIŠTĚNÍ VZDUCHOVÝCH FILTRŮ.

KONSTRUKCE

- KONVEKTOMAT PLNĚ V AISI 304.
- VARNÁ KOMORA Z NEREZOVÉ OCELI AISI 304 18/10, TLOUŠŤKA 1 MM, S PLNĚ ZAOBLENÝMI HRANAMI A ŠIROKÝM POLOMĚREM PRO SNAŽŠÍ ČIŠTĚNÍ.
- DOKONALE HLADKÁ A VODOTĚSNÁ KOMORA.
- DVEŘE S DVOJITÝM TVRZENÝM SKLEM SE VZDUCHOVOU KOMOROU A VNITŘNÍM SKLEM PROPOUŠTĚJÍCÍM MINIMÁLNÍ TEPLU SMĚREM K OBSLUZE, A S VYŠŠÍ ÚČINNOSTÍ.
- VNITŘNÍ SKLO S KŘÍDLOVÝM OTEVÍRÁNÍM, PRO SNADNÉ ČIŠTĚNÍ.
- RUKOJEŤ S OTEVÍRÁNÍM DOPRAVA I DOLEVA.
- NASTAVITELNÝ ZÁVĚS DVEŘÍ PRO OPTIMÁLNÍ TĚSNĚNÍ.
- OTEVÍRATELNÝ DEFLEKTOR PRO SNADNÉ ČIŠTĚNÍ PROSTORU VENTILÁTORU.
- VSUVNÉ TĚSNĚNÍ PŘEDNÍHO PANELU DO KONVEKTOMATU VYROBENÉ ZE SILIKONOVÉ PRYŽE ODOLNÉ VŮČI TEPLU A VĚKU.
- NOVÝ ODTOK KONVEKTOMATU SE ZABUDOVANOU VZDUCHOVOU MEZEROU PODLE NORMY EN61770.
- VESTAVĚNÁ DVEŘNÍ ODKAPÁVACÍ MISKA SHROMAŽDUJÍCÍ KONDENZÁT DO ODKAPÁVACÍ MISKY KONVEKTOMATU; POTÉ DO ODPADU KONVEKTOMATU.
- PŘEDNÍ ODNÍMATELNÝ OVLÁDACÍ PANEL PRO SNADNOU ÚDRŽBU A KONTROLU HLAVNÍCH SOUČÁSTÍ.
- DVA PŘÍVODY VODY (NORMÁLNÍ A ZMĚKČENÁ).
- KOMPAKTNÍ STŘÍDAVÉ MAGNETICKÉ HNACÍ MOTORY.
- POLOVODIČOVÉ RELÉ PRO OPTIMALIZACI A MODULACI VÝKONU.
- PRAKTICKÉ NEREZOVÉ BOČNÍ ZAKRYTOVÁNÍ S MAGNETICKÝM PŘIPEVNĚNÍM PRO SNADNÉ ČIŠTĚNÍ A BĚŽNOU ÚDRŽBU.
- CHLADICÍ SYSTÉM ELEKTRONIKY S NUCENÝM VĚTRÁNÍM S OCHRANNÝM FILTREM Z MIKROCELKU Z NEREZOVÉ OCELI. SNADNO VYJÍMATELNÝ A VHODNÝ DO MYČKY.
- LONG LIFE COMPONENT LLC - POUŽITÍ NOVÝCH KOMPONENTŮ S DLOUHOU ŽIVOTNOSTÍ (INTERNÍ SCHVALOVACÍ POSTUP LAINOX).

PLYNOVÝ TOPNÝ SYSTÉM

- AUTOMATICKÉ ZAPALOVÁNÍ HOŘÁKU S VYSOKOFREKVENČNÍM ELEKTRONICKÝM GENERÁTOREM VÝBOJE PRO VARNOU KOMORU.
- AUTOMATICKÉ ZAPALOVÁNÍ HOŘÁKU S VYSOKOFREKVENČNÍM ELEKTRONICKÝM GENERÁTOREM VÝBOJE.
- ELEKTRONICKÉ OVLÁDÁNÍ PLAMENE S AUTOMATICKÝM RESETOVÁNÍM ZAPALOVÁNÍ.
- VYSOCE ÚČINNÝ VÝMĚNÍK TEPLA S OCELOVOU EXPANZNÍ SKŘÍŇÍ.

PŘÍMÝ VÝVIN PÁRY

- PŘÍMÝ SYSTÉM VÝROBY PÁRY VE VARNÉ KOMOŘE SE VSTRÍKOVÁNÍM VODY PŘÍMO NA VENTILÁTOR A NEBULIZACÍ NA TOPNÝCH TĚLESECH. VÝHODA: OKAMŽITÁ DOSTUPNOST PÁRY VE VARNÉ KOMOŘE.

NEPŘÍMÝ VÝVIN PÁRY (PARNÍ GENERÁTOR / BOJLER)

- NOVÝ PARNÍ GENERÁTOR - BOJLER Z NEREZOVÉ OCELI AISI 316 S VYSOKOU TEPELNOU IZOLACÍ.
- AUTOMATICKÉ ZAPALOVÁNÍ HOŘÁKU S VYSOKOFREKVENČNÍM ELEKTRONICKÝM GENERÁTOREM VÝBOJE PRO VARNOU KOMORU.
- AUTOMATICKÉ PŘEDEHŘEV BOJLERU PŘI ZAPNUTÍ KONVEKTOMATU.
- DENNÍ AUTOMATICKÉ VYPOUŠTĚNÍ BOJLERU (TEPLOTA VYPOUŠTĚNÝCH VOD POD 60°C) A OPLACHOVÁNÍ.
- ALARM V PŘÍPADĚ POŽADAVKU NA ODVÁPŇENÍ.
- BOJLER SE SEMI-AUTOMATICKÝM PROGRAMEM ODVÁPŇENÍ.
- ODVÁPŇOVACÍ SYSTÉM CAL-OUT, ABY SE ZABRÁNILO USAZOVÁNÍ VODNÍHO KAMENE V BOJLERU, JAKO STANDARD.

BEZPEČNOSTNÍ PRVKY

- BEZPEČNOSTNÍ TERMOSTAT VE VARNÉ KOMOŘE.
- BEZPEČNOSTNÍ ZAŘÍZENÍ PROTI PŘETLAKU A DEPRESI VE VARNÉ KOMOŘE.
- TEPELNÁ OCHRANA MOTORU VENTILÁTORU.
- ELEKTRONICKÝ SENZOR OTEVŘENÝCH / UZAVŘENÝCH DVEŘÍ.
- ZOBRAZENÍ ALARMU PŘI NEDOSTATKU VODY.
- AUTODIAGNOSTIKA A ZOBRAZENÍ PORUCHY.
- SYSTÉM CHLazení VENTILOVANÝCH KOMPONENT S ELEKTRONICKY ŘÍZENÝM DISPLEJEM PŘEHŘÁTÍ.
- ELEKTRONICKÝ SENZOR DETEKCE PLAMENE, KTERÝ PŘERUŠÍ TOK PLYNU V PŘÍPADĚ NÁHODNÉHO VYPNUTÍ PLAMENE HOŘÁKU.
- BEZPEČNOSTNÍ TLAKOVÝ SPÍNAČ - PRESOSTAT SIGNALIZUJÍCÍ NEDOSTATEK PLYNU.
- DVOUSTUPŇOVÝ PLYNOVÝ VENTIL.

- BEZPEČNOSTNÍ TERMOSTAT PARNÍHO GENERÁTORU / BOJLERU.
- AUTOMATICKÁ ELEKTRONICKÁ KONTROLA HLADINY VODY V PARNÍM GENERÁTORU / BOJLERU BĚHEM PLNĚNÍ A VYPOUŠTĚNÍ.
- SONDA V BOJLERU PRO KONTROLU ZCELA VYPRAZDĚNÉHO BOJLERU.
- BEZPEČNOSTNÍ TLAKOVÝ SPÍNAČ - PRESOSTAT NEDOSTATEK PLYNU.
- BRZDA MOTORU VENTILÁTORU.
- MAXIMÁLNÍ VNĚJŠÍ TEPLOTA 65°C NA DVEŘNÍM PANELU.
- VYHOVUJE NÁRODNÍM A MEZINÁRODNÍM NORMÁM PRO BEZPEČNÝ PROVOZ V PŘÍPADĚ POUŽITÍ BEZ PŘÍMÉHO DOHLEDU OBSLUHY - IEC 60335-1 / IEC 60335-2-102 - EN203-1 / EN203-2
- MAXIMÁLNÍ VÝŠKA POSLEDNÍHO ZÁSUVU 160 CM S POUŽITÍM SPECIFICKÉHO PODSTAVCE.
- V PŘÍPADĚ VÝPADKU PROUDU BĚHEM AUTOMATICKÉHO MYTÍ JE VŽDY ZARUČENA HYGIENA, POKUD SE MYCÍ CYKLUS AUTOMATICKY OBNOVÍ.

ČIŠTĚNÍ A ÚDRŽBA

- VCS - VAPOR CLEAN SYSTÉM JE NOVÝ AUTOMATICKÝ MYCÍ SYSTÉM S ODPÁŘOVÁNÍM ČISTÍČÍHO DETERGENTU VE VARNÉ KOMOŘE, JEHOŽ VÝSLEDKEM JE VÝRAZNÉ SNÍŽENÍ SPOTŘEBY MYCÍHO DETERGENTU AŽ O 30% (PATENTOVÁNO). VNITŘNÍ ZÁSUVKA PRO KAZETU S MYCÍM DETERGENTEM S AUTOMATICKÝM DÁVKOVÁNÍM (COMBICLEAN CDL05, TEKUTÝ DETERGENT, VE 100% RECYKLOVATELNÉ KAZETĚ). DODÁVÁN S 1 KAZETOU TEKUTÉHO DETERGENTU CDL05 Á 990 G.
- ODVÁPŇOVACÍ SYSTÉM CALOUT PROTI VODNÍMU KAMENI, KTERÝ ZABRAŇUJE TVORBĚ A HROMADĚNÍ VODNÍHO KAMENE V PARNÍM GENERÁTORU - BOJLERU. VNITŘNÍ ZÁSUVKA PRO KAZETU S ODVÁPŇOVAČEM S AUTOMATICKÝM DÁVKOVÁNÍM (CALFREE CCF05, TEKUTÝ ODVÁPŇOVAČ, VE 100% RECYKLOVATELNÉ KAZETĚ). DODÁVÁN S 1 KAZETOU TEKUTÉHO ODVÁPŇOVAČE CCF05 Á 990 G.
- WMS - WASH MANAGEMENT SYSTEM / SYSTÉM ŘÍZENÍ MYTÍ. SYSTÉM UMOŽŇUJÍCÍ PLÁNOVÁNÍ MYCÍCH PROGRAMŮ NA ZÁKLADĚ KOMBINOVANÉHO POUŽITÍ.
- EASY MAINTENANCE ACCESS EMA - SNADNÝ PŘÍSTUP K ÚDRŽBĚ. SNADNÝ PŘÍSTUP K ÚDRŽBĚ KONVEKTOMATU ZE SPODNÍ PŘEDNÍ ČÁSTI A Z PRÁVÉ STRANY.
- 7 AUTOMATICKÝCH MYCÍCH PROGRAMŮ BEZ NUTNOSTI ZÁSAHU OBSLUHY PO SPUŠTĚNÍ: MANUÁLNÍ - OPLACH - FAST - SOFT - MEDIUM ECO - HARD ECO - GRILL.
- ULTRARYCHLÝ 10 MINUTOVÝ FAST AUTOMATICKÝ MYCÍ CYKLUS. MINIMÁLNÍ PŘERUŠENÍ PRACOVNÍHO CYKLU A TRVALE OPTIMÁLNÍ ČIŠTĚNÍ.
- MANUÁLNÍ SYSTÉM ČIŠTĚNÍ SE ZATAHOVACÍ RUČNÍ SPRCHOU.
- SNADNÉ VNĚJŠÍ ČIŠTĚNÍ DÍKY DOKONALE HLADKÝM POVRCHŮM Z NEREZOVÉ OCELI A SKLA A IPX5 OCHRANA PROTI STŘÍKAJÍCÍ VODĚ.

INSTALACE A ŽIVOTNÍ PROSTŘEDÍ

- 100% RECYKLOVATELNÉ OBALY.
- LCP - PERSPEKTIVA ŽIVOTNÍHO CYKLU: SPOTŘEBA CO2 - 380 KG CO2EKV / ROK. VÝPOČET BYL PROVEDEN S POUŽITÍM MODELU NAE101BS JAKO REFERENCE, ZA PŘEDPOKLADU TYPICKÉHO VYUŽITÍ RESTAURACE A ZOHLEDNĚNÍ 8 HODIN DENNĚ, 3,5 DNE V TÝDNU, PO DOBU 48 TÝDNŮ V ROCE.
- PROCENTO RECYKLACE PRODUKTU 90%.
- CERTIFIKACE: KVALITA ISO 9001 / BEZPEČNOST ISO 45001 / PROSTŘEDÍ ISO 14001.
- DOPORUČUJE SE ZAŘÍZENÍ INSTALOVAT AUTORIZOVANÝM SERVISNÍM PARTNEREM AKREDITOVANÝM SPOLEČNOSTÍ LAINOX.
- PROVOZ MOŽNÝ I BEZ ZMĚKČOVAČE VODY A ODVÁPŇOVAČE (MODEL S PARNÍM GENERÁTOREM / BOJLEREM).
- DOPORUČUJE SE PROVÁDĚT PRAVIDELNOU ÚDRŽBU SERVISNÍM PARTNEREM LAINOX V SOULADU S DOPORUČENÍMI VÝROBCE A PODLE POKYNŮ V PŘÍRUČCE PRO ÚDRŽBU A ZÁRUČE.
- VYHOVUJE PARAMETRŮM ENERGY STAR. ZVEŘEJNĚNÍ NA WWW.ENERGYSTAR.GOV

STANDARDNÍ VYBAVENÍ

- AUTOMATICKÝ MYCÍ SYSTÉM VCS - DODÁVANÝ S 1KS KAZETY S MYCÍM DETERGENTEM CDL05 - 990 GR.
- SYSTÉM CALOUT PROTI TVORBĚ VODNÍHO KAMENE, JEN PRO MODELY S BOJLEREM - DODÁVÁN S PRODUKTEM NA ODVÁPŇENÍ
- VÍCEBODOVÁ TEPLOTNÍ SONDA Ø 3 MM. PEVNÁ SONDA
- VESTAVĚNÁ SAMO ZATAHOVACÍ RUČNÍ SPRCHA
- WI-FI PŘIPOJENÍ
- USB PŘIPOJENÍ
- ELEKTRICKÝ KABEL - DÉLKA 3 MT
 POUZE PRO STANDARDNÍ NAPĚTÍ: 3N-AC 400 V - 50/60 HZ ELEKTRICKÉ MODELY, 1N-AC 230 V - 50/60 HZ PLYNOVÉ MODELY
- BOČNÍ VSUNY

PARNÍ GENERÁTOR / BOJLER - VOLITELNÉ A JE TŘEBA OBJEDNAT PŘI OBJEDNÁNÍ KONVEKTOMATU

- **OB062G:** PARNÍ GENERÁTOR / BOJLER - PRO PLYNOVÉ MODELY.

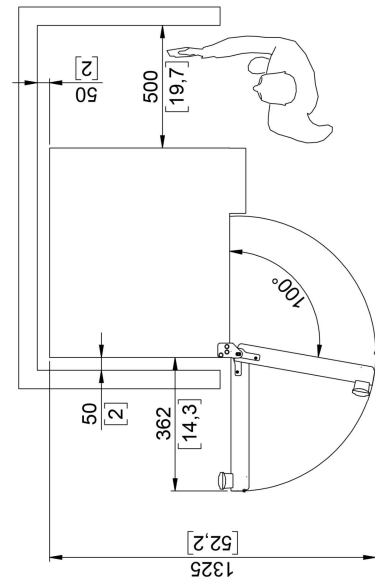
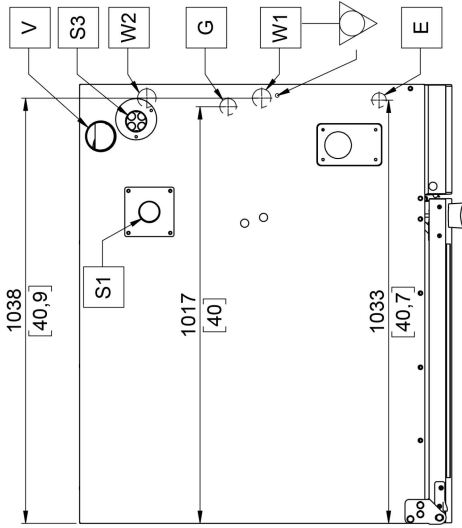
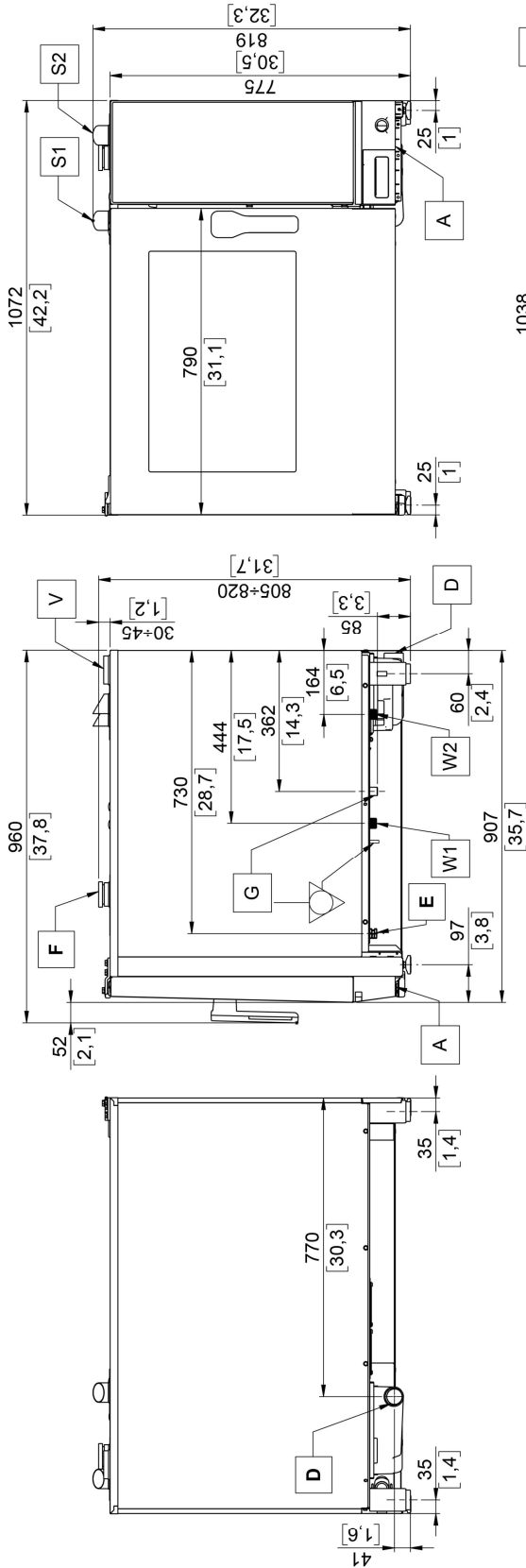
VOLITELNÉ PŘÍSLUŠENSTVÍ - JE TŘEBA OBJEDNAT PŘI OBJEDNÁNÍ KONVEKTOMATU

- **KSCBO:** PŘEDKONFIGURACE PRO RYCHLÉ PŘIPOJENÍ VPICHOVÉ SONDY PŘES EXTERNÍ KONEKTOR. VÍCEBODOVÁ PICHOVÁ SONDA Ø 3 MM V CENĚ.
- **NPSB:** PRAVOSTRANNÉ OTEVÍRÁNÍ DVEŘÍ, VYBAVENÉ VÍCEBODOVOU VPICHOVOU SONDOU S VNĚJŠÍM KONEKTOREM, Ø 3 MM
- **APDS:** DVOJITÉ UVOLNĚNÍ OTEVÍRÁNÍ DVEŘÍ
- **NETH:** PŘÍPLATEK ZA ETHERNET PŘIPOJENÍ
- **NPK:** PŘED PŘÍPRAVA PRO ODSAVAČE PAR - ELEKTRICKÉ ROZVODY DO DIGESTOŘE
- **SSB062:** PŘÍPLATEK ZA ZÁSUVNÝ MODUL SBE062 + ZÁSUVNÁ KOLEJNICE BTL021
- **DSP:** OCHRANA DISPLEJE
- **CAV102B:** KOUŘOVOD SE ZPĚTNOU KLAPKOU PRO PLYNOVÉ MODELY - NÁSTRIKOVÉ MODELY
- **CAM102B:** KOUŘOVOD SE ZPĚTNOU KLAPKOU PRO PLYNOVÉ MODELY - BOJLEROVÉ MODELY
- **NSGB:** INOVATIVNÍ SMOKEGRILL PRO SYSTÉM BARBECUE
- **BGRTO62:** SADA GRILOVANÉ KUŘE PROFESIONÁL
- **OCBM1:** MOŽNOST IZOLACE TRANSFORMÁTORU PRO DVOJFÁZOVÉ / JEDNOFÁZOVÉ PŘIPOJENÍ PRO PLYNOVÉ MODELY. 2AC 220-240V / 1N AC 230V

VOLITELNÉ PŘÍSLUŠENSTVÍ - KTERÉ JE MOŽNÉ ZAKOUPIT I PO INSTALACI KONVEKTOMATU

- **KSCBA:** PŘEDKONFIGURACE PRO RYCHLÉ PŘIPOJENÍ VPICHOVÉ SONDY PŘES EXTERNÍ KONEKTOR - VPICHOVÁ SONDA NENÍ V CENĚ. DOPORUČENÁ INSTALACE AUTORIZOVANÝM SERVISNÍM TECHNIKEM
- **KSC004R:** VÍCEBODOVÁ TEPLOTNÍ SONDA Ø 3 MM

- **KSC180:** VÍCEBODOVÁ TEPLOTNÍ SONDA PRO VELKÉ KUSY. DÉLKA VPICHOVÉ JEHLY 180MM, Ø 3 MM
- **KSA001:** VÍCEBODOVÁ TEPLOTNÍ SONDA Ø 1 MM
- **KSM002:** SYTÉM 2KS VÍCEBODOVÝCH TEPLOTNÍCH SOND . Ø 3 MM
- **BAP062:** TEPELNÝ ŠTÍT Z NEREZOVÉ OCELI PRO BOČNÍ STRANU KONVEKTOMATU
- **ICFX01:** TUKOVÁ FILTR
- **KTS021:** DVEŘE A ZADNÍ BOČNÍ STĚNY KE PŘEMĚNĚ PODSTAVCE MODELU BSP021 NA MODEL BSC021
- **KTS210:** DVEŘE A ZADNÍ BOČNÍ STĚNY KE PŘEMĚNĚ PODSTAVCE MODELU BSK021 NA MODEL BSC210
- **BSR021:** NEREZOVÝ PODSTAVEC. PLNĚ V AISI 304 - S POLICÍ
- **BSA021:** NEREZOVÝ PODSTAVEC. PLNĚ V AISI 304 - PRO VSUNUTÍ ŠOKERU
- **BSP021:** NEREZOVÝ PODSTAVEC. PLNĚ V AISI 304 - S BOČNÍMI VSUNY - 1/1 GN - 2/1 GN
- **BSC021:** NEREZOVÝ PODSTAVEC. PLNĚ V AISI 304 - SE DVEŘMI A BOČNÍMI VSUNY - 1/1 GN - 2/1 GN
- **BSK021:** NEREZOVÝ PODSTAVEC. PLNĚ V AISI 304 - SE DVEŘMI A BOČNÍMI VSUNY - PRO KONVEKTOMATY S DIGESTOŘÍ - 1/1 GN - 2/1 GN
- **BSC210:** NEREZOVÝ PODSTAVEC. PLNĚ V AISI 304 - SE DVEŘMI A BOČNÍMI VSUNY - PRO KONVEKTOMATY S DIGESTOŘÍ - 1/1 GN - 2/1 GN
- **KMC052E:** STATICKÝ HOLDOMAT SKŘÍŇ A SLOW COOKING - SE SONDOU
- **CCE:** NÁDSTAVEC PRO EXTERNÍ PŘIPOJENÍ ODSAVAČE - Ø 150 MM
- **SBE062:** ZÁSUVNÝ MODUL - K POUŽITÍ SE ZÁSUVNOU KOLEJNICÍ - VERZE GN
- **BRP04:** SADA KOLEČEK PRO PODSTAVEC, 2 S BRZDOU
- **SUP2MCR:** MODULÁRNÍ PODSTAVEC BSA021 / STATICKÝ HOLDOMAT KMC052E



D	Ø50 [2]
G	1/2" EN10226; ISO 228-1
S1	Ø50 [2]
S2	-
S3	Ø50 [2]
S4	-
V	Ø72 [2.9]
W1	G 3/4"
W2	G 3/4"

Dimensions: Millimeters [inches]

A	Vstup pro nasávání chladícího vzduchu	S4*	Výpary z parního generátoru / bojleru	Ekvipotenciální připojení
D	Výpusť kapaliny / odpad	V	Pojistka proti poklesu tlaku páry ve varné komoře	
E	Vstup kabelu elektrického napájení	W1	Vstup vody	
F	Sání vzduchu do varné komory	W2	Vstup zrněčené vody	

* Pro modely s parním generátorem / bojlerem

Údaje uvedené v tomto dokumentu se považují za nezávazné.
 Podle pravidel CE musí být plynové konvektomy instalovány tam, kde lze zajistit správný odtah spáleného plynu (typ B13, B23, A3)



LAINOX ALI Group Srl
 Via Schiaparelli 15
 Z.I. S. Giacomo di Veglia
 31029 Vittorio Veneto (TV) · Italy

Tel +39 0438 9110
 Fax +39 0438 912300
 lainox@lainox.com
 www.lainox.com



23.04.2021