

SAG101B

KONVEKTOMAT PRO VEŘEJNÉ STRAVOVÁNÍ A
CATERING
10 X 1/1 GN
PLYNOVÝ NÁSTRÍKOVÝ
GENERÁTOR PÁRY / BOJLER VOLITELNÉ

KONVEKTOMAT PRO ASISTOVANÉ VAŘENÍ S RUČNÍMI
PŘÍKAZY S ELEKTRONICKÝM OVLÁDÁNÍM



3,5 palcový barevný displej (LCD - TFT) pro zobrazení oblíbených programů, přednastavené programy, variabilní ventilace, automatické mytí, menu, nastavení.

KDYŽ TECHNOLOGIE OŽIVÍ MINULOST



RYCHLÝ

Brokolice za pouhých 7 minut.
24 kuřat za 30 minut (viz model 101).



MALÝ

Díky miniaturizaci komponentů zabírá Naboo boosted až o 15% * méně místa (záleží na modelu).



EFEKTIVNÍ

VCS - Vapor Cleaning System je nový automatický mycí systém. Výrazné snížení spotřeby mycího detergentu až o 30% (s ohledem na předchozí model).



VÝKONNÝ

S až o 20% vyšším výkonem také zaručuje rychlejší vaření při plném zatížení, které je vždy dokonalé. Díky novým systémům dodávky energie umožňuje úspory až o 16% než je tomu u předchozích modelů.



PŘESNÝ

Stabilní a přesná teplota za všech okolností díky automatickému řízení spotřeby. Autoclimate řídí ideální klima a zaručuje vždy vynikající kvalitu vaření.



ROBUSTNÍ

Long Life Component LLC - použití nových komponentů s dlouhou životností. Easy Maintenance Access EMA - snadný přístup k údržbě.

Všeobecné údaje

Kapacita	GN	10 x 1/1 GN	Rozměry pro přepravu (Š x H x V)	mm	990 x 940 x 1260
Rozteč mezi zásuvy	mm	70	Hmotnost - čistá / hrubá	kg	125 / 150,5
Počet jídel - croissantů	n°	80 / 150 - 90 / 150	Hmotnost - čistá / hrubá (s parním generátorem / bojlerem)	kg	140 / 166,7
Max. zatížení vsunu	kg	15	Objem	m ³	1,27
Max. celkové zatížení	kg	50	Minimální instalační vzdálenost - levá strana	mm	50
Čisté vnější rozměry (Š x H x V)	mm	852 x 797 x 1055	Minimální instalační vzdálenost - zadní strana	mm	50
Maximální vnější rozměry (Š x H x V)	mm	852 x 848 x 1102	Minimální instalační vzdálenost - pravá strana	mm	500

Napájení

Celkový elektrický výkon	kW	0,8	Voltáž - přípojka	V	1N-AC 230
Topný výkon páry (s parním generátorem / bojlerem)	kW	20 / 17200	Frekvence	Hz	50/60
Spotřeba	Amp	3,5	Diferenciální spínač, jednofázový frekvenční měnič		RCD cl. B

Přívod plynu

Typ plynu		G20 - G30 - G31	Max. tlak plynu - G20	bar	0,025
Plynové verze jmenovitý topný výkon - G20	kW / kcal	22 / 18920	Plynové verze jmenovitý topný výkon - G20 (s parním generátorem / bojlerem)	kW / kcal	25 / 21500
Topný výkon komory - G20	kW / kcal	22 / 18920	Topný výkon páry (s parním generátorem/bojlerem)	kW / kcal	20 / 17200
Min. tlak plynu - G20	bar	0,018			

Připojení vody

Přívod studené vody	Ø - inch.		Výpust'	Ø - mm	50
Přívod změkčené vody	Ø - inch.	3/4	Minimální průtok vody	l / min	10
Minimální tlak	bar	2	Spád odtoku		4°
Maximální tlak	bar	5			

Kvalita vody

Tvrdost vody pro připojení na výrobu páry	°dh / ppm	6° / 9° fH	NH ₂ Cl (monochloramin)	mg / l	0,2
pH hodnota	Ph	> 7,5	Max. teplota studené vody	°C	30
Cl (chlorid) - max	mg / l	30 mg/l max	Max. teplota změkčené vody	°C	50
Cl ₂ (volný chlor)	mg / l	0,1 mg/l max	Elektrická vodivost	µs	50 - 200
Fe (železo)	mg / l	0,1 mg/l max			

Emise

Latentní teplo	W / kW	144	Max. teplota vypouštění kapaliny	°C	85
Citelné teplo	W / kW	120	Hlučnost	db	< 50

Speciální napětí a frekvence na vyžádání.

Doporučuje se systém úpravy vody (změkčovač).

REŽIMY TEPELNÉ ÚPRAVY

- AUTOMATICKÝ S 95 TESTOVANÝMI A ULOŽENÝMI PROGRAMY TEPELNÉ ÚPRAVY, VČETNĚ PROGRAMŮ PRO OHŘEV NA TALÍŘI A GASTRO NÁDOB.
- PROGRAMOVATELNÝ S MOŽNOSTÍ ULOŽENÍ 99 VARNÝCH PROGRAMŮ V AUTOMATICKÉM SLEDU (AŽ 9 CYKLŮ) S PŘÍRAZENÍM NÁZVU A ODPOVÍDAJÍCÍ IKONY.
- MANUÁLNÍ VAŘENÍ SE TŘEMI MÓDY S OKAMŽITÝM ZAHÁJENÍM VAŘENÍ: PEČENÍ OD 30°C DO 300°C, PÁRA OD 30°C DO 130°C NEBO KOMBINACE PEČENÍ A PÁRY OD 30°C DO 300°C.
- RYCHLÝ VÝBĚR OBLÍBENÝCH SCROLL & PUSH PROGRAMŮ SE SPECIÁLNĚ URČENÝM SCROLLEREM / KOLEČKEM.
- FUNKCE AUTOCLIMA®: AUTOMATICKÝ SYSTÉM PRO MĚŘENÍ A REGULACI VLHKOSTI VE VARNÉ KOMOŘE.
- FAST-DRY BOOSTED® - AUTOMATICKÝ SYSTÉM RYCHLÉHO ODVLHČOVÁNÍ VARNÉ KOMORY.

PROVOZ

- ALFANUMERICKÉ LED DISPLEJE S VYSOKOU VIDITELNOSTÍ HVS (HIGH VISIBILITY SYSTEM) PRO ZOBRAZENÍ HODNOT TEPLoty, AUTOCLIMA, ČASU A TEPLoty JÁDRA.
- 3,5" BAREVNÝ DISPLEJ (LCD - TFT) PRO ZOBRAZENÍ OBLÍBENÝCH PROGRAMŮ, PŘEDNASTAVENÝCH PROGRAMŮ, VĚTRÁNÍ, AUTOMATICKÉHO MYTÍ, MENU A NASTAVENÍ.
- KOLEČKA SCROLLER S FUNKCÍ "VYBER A POVRŮD" A VYBRAT PROGRAM PRO POTVRZENÍ VÝBĚRU.
- LIŠTY S LED DIODAMI PRO ZVÝRAZNĚNÍ AKTIVOVANÉ FUNKCE TEPLoty, DOBY A TEPLoty JÁDRA.
- MANUÁLNÍ PŘEDEHŘEV.
- FUNKCE COOL DOWN PRO RYCHLÉ OCHLAZENÍ VARNÉ KOMORY VENTILÁTOREM.
- AUTOMATICKÉ OBNOVENÍ VAŘENÍ V PŘÍPADĚ VÝPADKU PROUDU.
- RYCHLÉ ZCHLAZENÍ S MOŽNÝM VSTRÍKOVÁNÍM VODY DO VARNÉ KOMORY.
- MANUÁLNÍ ZVLHČOVAČ.
- AKUSTICKÁ A VIZUÁLNÍ SIGNALIZACE BĚHEM RŮZNYCH FÁZÍ VAŘENÍ, S BLIKAJÍCÍM SVĚTLEM NA KONCI CYKLU.
- UŽIVATELSKÉ ROZHRAŇÍ S VÝBĚREM Z 29 JAZYKŮ.
- MOŽNOST ZOBRAZIT A UPRAVIT RECEPT KDYKOLI.

OVLÁDÁNÍ ZAŘÍZENÍ - KONVEKTOMATU

- AUTOREVERSE (AUTOMATICKÝ ZPĚTNÝ CHOD OTÁČENÍ VENTILÁTORU) PRO DOKONALE ROVNOMĚRNOU TEPELNOU ÚPRAVU.
- AUTOMATICKY REGULOVANÁ KONDENZACE PÁRY.
- SNADNÝ PŘÍSTUP K PROGRAMOVATELNÝM PARAMETRŮM UŽIVATELEM, PŘÍZPŮSOBENÍ KONVEKTOMATU PROSTŘEDNICTVÍM UŽIVATELSKÉHO MENU.
- MOŽNOST VOLBY AŽ 6 RYCHLOSTÍ VENTILÁTORU; PRVNÍ 3 RYCHLOSTI AUTOMATICKY AKTIVUJÍ SNÍŽENÍ TOPNÉHO VÝKONU. PRO SPECIÁLNÍ TEPELNÉ ÚPRAVY LZE MÍT PŘERUŠOVANOU RYCHLOST.
- REGULACE TEPLoty V JÁDRU PRODUKTU POMOCÍ VPICHOVÉ SONDY SE 4 DETEKČNÍMI BODY.
- PEVNÁ VÍCEBODOVÁ TEPLOTNÍ SONDA, Ø 3 MM.
- PŘIPOJENÍ VÍCEBODOVÉ TEPLOTNÍ SONDY PŘES KONEKTOR VNĚ VARNÉ KOMORY (VOLITELNÉ).
- USB PŘIPOJENÍ PRO STAHOVÁNÍ DAT HACCP, AKTUALIZACE SOFTWARE A NAHRÁVÁNÍ/STAHOVÁNÍ VARNÝCH PROGRAMŮ.
- MOŽNOST NASTAVIT VYPNUTÍ KONVEKTOMATU PO SKONČENÍ PROGRAMU AUTOMATICKÉHO MYTÍ.
- PŘIPRAVENO PRO SN SYSTÉM OPTIMALIZACE SPOTŘEBY ENERGIE (VOLITELNÉ).
- PROGRAM SERVICE: TESTOVÁNÍ FUNKCÍ ELEKTRONICKÉ KARTY – ZOBRAZENÍ TEPLOTNÍCH SOND – POČÍTADLA PROVOZNIČ HODIN ZAŘÍZENÍ PRO VŠECHNY HLAVNÍ FUNKCE PLÁNOVANÉ ÚDRŽBY.
- VLASTNÍ DIAGNOSTIKA FUNKČNÍHO OVĚŘENÍ PŘED ZAHÁJENÍM POUŽÍVÁNÍ ZAŘÍZENÍ, S POPISNÝM A AKUSTICKÝM SIGNÁLEM O JAKÝCHKOLI ANOMÁLIÍCH.
- LED OSVĚTLENÍ VARNÉ KOMORY S NÍZKOU SPOTŘEBOU. OPTIMÁLNÍ VIDITELNOST VE VŠECH BODECH VARNÉ KOMORY. NEUTRÁLNÍ SVĚTLO, KTERÉ NEMĚNÍ PŮVODNÍ BARVY PRODUKTU.
- ECOVAPOR - SE SYSTÉMEM ECOVAPOR LZE DOSÁHNOUT JASNÉHO SNÍŽENÍ SPOTŘEBY VODY A ENERGIE, DÍKY AUTOMATICKÉ KONTROLE NASYCENÍ PÁRY VE VARNÉ KOMOŘE.
- INTELLIGENT ENERGY SYSTEM - V ZÁVISLOSTI NA MNOŽSTVÍ A TYPU VÝROBKU KONVEKTOMAT OPTIMALIZUJE A REGULUJE VÝDEJ ENERGIE, UDRŽUJE VŽDY SPRÁVNOU TEPLotu VAŘENÍ A ZABRAŇUJE TEPLOTNÍM VÝKYVŮM.

KONSTRUKCE

- KONVEKTOMAT PLNĚ V AISI 304.
- VARNÁ KOMORA Z NEREZOVÉ OCELI AISI 304 18/10, TLOUŠŤKA 1 MM, S PLNĚ ZAOLENÝMI HRANAMI A ŠIROKÝM POLOMĚREM PRO SNAŽŠÍ ČIŠTĚNÍ.
- DOKONALE HLADKÁ A VODOTĚSNÁ KOMORA.
- DVEŘE S DVOJITÝM TVRZENÝM SKLEM SE VZDUCHOVOU KOMOROU A VNITŘNÍM SKLEM PROPouŠTĚJÍCÍM MINIMÁLNÍ TEPLo SMĚREM K OBSLUZE, A S VYŠŠÍ ÚČINNOSTÍ.
- VNITŘNÍ SKLO S KŘÍDLOVÝM OTEVÍRÁNÍM, PRO SNADNÉ ČIŠTĚNÍ.
- RUKOJEŤ S OTEVÍRÁNÍM DOPRAVA I DOLEVA.
- NASTAVITELNÝ ZÁVĚS DVEŘÍ PRO OPTIMÁLNÍ TĚSNĚNÍ.
- OTEVÍRATELNÝ DEFLEKTOR PRO SNADNÉ ČIŠTĚNÍ PROSTORU VENTILÁTORU.
- VSUVNÉ TĚSNĚNÍ PŘEDNÍHO PANELU DO KONVEKTOMATU VYROBENÉ ZE SILIKONOVÉ PRYŽE ODOLNÉ VŮČI TEPLU A VĚKU.
- NOVÝ ODTOK KONVEKTOMATU SE ZABUDOVANOU VZDUCHOVOU MEZEROU PODLE NORMY EN61770.
- VESTAVĚNÁ DVEŘNÍ ODKAPÁVACÍ MISKA SHROMAŽDUJÍCÍ KONDENZÁT DO ODKAPÁVACÍ MISKY KONVEKTOMATU; POTĚ DO ODPADU KONVEKTOMATU.
- PŘEDNÍ ODNÍMATELNÝ OVLÁDACÍ PANEL PRO SNADNOU ÚDRŽBU A KONTROLU HLAVNÍCH SOUČÁSTÍ.
- DVA PŘÍVODY VODY (NORMÁLNÍ A ZMĚKČENÁ).
- KOMPAKTNÍ STŘÍDAVÉ MAGNETICKÉ HNACÍ MOTORY.
- POLOVODIČOVÉ RELÉ PRO OPTIMALIZACI A MODULACI VÝKONU.
- PRAKTICKÉ NEREZOVÉ BOČNÍ ZAKRYTOVÁNÍ S MAGNETICKÝM PŘIPEVNĚNÍM PRO SNADNÉ ČIŠTĚNÍ A BĚŽNOU ÚDRŽBU.
- CHLADICÍ SYSTÉM ELEKTRONICKÝ S NUCENÝM VĚTRÁNÍM S OCHRANNÝM FILTREM Z MIKROCELKU Z NEREZOVÉ OCELI, SNADNO VYJÍMATELNÝ A VHODNÝ DO MYČKY.
- LONG LIFE COMPONENT LLC - POUŽITÍ NOVÝCH KOMPONENTŮ S DLOUHOU ŽIVOTNOSTÍ (INTERNÍ SCHVALOVACÍ POSTUP LAINOX).

PLYNOVÝ TOPNÝ SYSTÉM

- AUTOMATICKÉ ZAPALOVÁNÍ HOŘÁKU S VYSOKOFREKVENČNÍM ELEKTRONICKÝM GENERÁTOREM VÝBOJE PRO VARNOU KOMORU.
- AUTOMATICKÉ ZAPALOVÁNÍ HOŘÁKU S VYSOKOFREKVENČNÍM ELEKTRONICKÝM GENERÁTOREM VÝBOJE.
- ELEKTRONICKÉ OVLÁDÁNÍ PLAMENE S AUTOMATICKÝM RESETOVÁNÍM ZAPALOVÁNÍ.
- VYSOCE ÚČINNÝ VÝMĚNÍK TEPLA S OCELOVOU EXPANZNÍ SKŘÍŇÍ.

PŘÍMÝ VÝVIN PÁRY

- PŘÍMÝ SYSTÉM VÝROBY PÁRY VE VARNÉ KOMOŘE SE VSTŘIKOVÁNÍM VODY PŘÍMO NA VENTILÁTOR A NEBULIZACÍ NA TOPNÝCH TĚLESECH. VÝHODA: OKAMŽITÁ DOSTUPNOST PÁRY VE VARNÉ KOMOŘE.

NEPŘÍMÝ VÝVIN PÁRY (PARNÍ GENERÁTOR / BOJLER)

- NOVÝ PARNÍ GENERÁTOR - BOJLER Z NEREZOVÉ OCELI AISI 316 S VYSOKOU TEPELNOU IZOLACÍ.
- AUTOMATICKÉ ZAPALOVÁNÍ HOŘÁKU S VYSOKOFREKVENČNÍM ELEKTRONICKÝM GENERÁTOREM VÝBOJE PRO VARNOU KOMORU.
- AUTOMATICKÉ PŘEDEHŘEV BOJLERU PŘI ZAPNUTÍ KONVEKTOMATU.
- DENNÍ AUTOMATICKÉ VYPOUŠTĚNÍ BOJLERU (TEPLOTA VYPOUŠTĚNÝCH VOD POD 60°C) A OPLACHOVÁNÍ.
- ALARM V PŘÍPADĚ POŽADAVKU NA ODVÁPŇENÍ.
- BOJLER SE SEMI-AUTOMATICKÝM PROGRAMEM ODVÁPŇENÍ.
- ODVÁPŇOVACÍ SYSTÉM CAL-OUT, ABY SE ZABRÁNILO USAZOVÁNÍ VODNÍHO KAMENE V BOJLERU, JAKO STANDARD.

BEZPEČNOSTNÍ PRVKY

- BEZPEČNOSTNÍ TERMOSTAT VE VARNÉ KOMOŘE.
- BEZPEČNOSTNÍ ZAŘÍZENÍ PROTI PŘETLAKU A DEPRESI VE VARNÉ KOMOŘE.
- TEPELNÁ OCHRANA MOTORU VENTILÁTORU.
- ELEKTRONICKÝ SENZOR OTEVŘENÝCH / UZAVŘENÝCH DVEŘÍ.
- ZOBRAZENÍ ALARMU PŘI NEDOSTATKU VODY.
- AUTODIAGNOSTIKA A ZOBRAZENÍ PORUCHY.
- SYSTÉM CHLAZENÍ VENTILOVANÝCH KOMPONENT S ELEKTRONICKY ŘÍZENÝM DISPLEJEM PŘEHŘÁTÍ.
- ELEKTRONICKÝ SENZOR DETEKCE PLAMENE, KTERÝ PŘERUŠÍ TOK PLYNU V PŘÍPADĚ NÁHODNÉHO VYPNUTÍ PLAMENE HOŘÁKU.
- BEZPEČNOSTNÍ TLAKOVÝ SPÍNAČ - PRESOSTAT SIGNALIZUJÍCÍ NEDOSTATEK PLYNU.
- DVOUSTUPŇOVÝ PLYNOVÝ VENTIL.
- BEZPEČNOSTNÍ TERMOSTAT PARNÍHO GENERÁTORU / BOJLERU.
- AUTOMATICKÁ ELEKTRONICKÁ KONTROLA HLADINY VODY V PARNÍM GENERÁTORU / BOJLERU BĚHEM PLNĚNÍ A VYPOUŠTĚNÍ.
- SONDA V BOJLERU PRO KONTROLU ZCELA VYPRÁZDNĚNÉHO BOJLERU.
- BEZPEČNOSTNÍ TLAKOVÝ SPÍNAČ - PRESOSTAT NEDOSTATEK PLYNU.
- BRZDA MOTORU VENTILÁTORU.
- MAXIMÁLNÍ VNĚJŠÍ TEPLOTA 65°C NA DVEŘNÍM PANELU.
- VYHOVUJE NÁRODNÍM A MEZINÁRODNÍM NORMÁM PRO BEZPEČNÝ PROVOZ V PŘÍPADĚ POUŽITÍ BEZ PŘÍMÉHO DOHLEDU OBSLUHY - IEC 60335-1 / IEC 60335-2-102 - EN203-1 / EN203-2-2
- MAXIMÁLNÍ VÝŠKA POSLEDNÍHO ZÁSUVU 160 CM S POUŽITÍM SPECIFICKÉHO PODSTAVCE.
- V PŘÍPADĚ VÝPADKU PROUDU BĚHEM AUTOMATICKÉHO MYTÍ JE VŽDY ZARUČENA HYGIENA, POKUD SE MYCÍ CYKLUS AUTOMATICKY OBNOVÍ.

ČIŠTĚNÍ A ÚDRŽBA

- VCS - VAPOR CLEAN SYSTÉM JE NOVÝ AUTOMATICKÝ MYCÍ SYSTÉM S ODPAŘOVÁNÍM ČISTÍCÍHO DETERGENTU VE VARNÉ KOMOŘE, JEHOŽ VÝSLEDKEM JE VÝRAZNÉ SNÍŽENÍ SPOTŘEBY MYCÍHO DETERGENTU AŽ O 30% (PATENTOVÁNO).
VNITŘNÍ ZÁSUVKA PRO KAZETU S MYCÍM DETERGENTEM S AUTOMATICKÝM DÁVKOVÁNÍM (COMBICLEAN CDL05, TEKUTÝ DETERGENT, VE 100% RECYKLOVATELNÉ KAZETĚ).
DODÁVÁN S 1 KAZETOU TEKUTÉHO DETERGENTU CDL05 Á 990 G.
- ODVÁPŇOVACÍ SYSTÉM CALOUT PROTI VODNÍMU KAMENI, KTERÝ ZABRAŇUJE TVORBĚ A HROMADĚNÍ VODNÍHO KAMENE V PARNÍM GENERÁTORU - BOJLERU.
VNITŘNÍ ZÁSUVKA PRO KAZETU S ODVÁPŇOVAČEM S AUTOMATICKÝM DÁVKOVÁNÍM (CALFREE CCF05, TEKUTÝ ODVÁPŇOVAČ, VE 100% RECYKLOVATELNÉ KAZETĚ).
DODÁVÁN S 1 KAZETOU TEKUTÉHO ODVÁPŇOVAČE CCF05 Á 990 G.
- WMS - WASH MANAGEMENT SYSTEM / SYSTÉM ŘÍZENÍ MYTÍ. SYSTÉM UMOŽŇUJÍCÍ PLÁNOVÁNÍ MYCÍCH PROGRAMŮ NA ZÁKLADĚ KOMBINOVANÉHO POUŽITÍ.
- EASY MAINTENANCE ACCESS EMA - SNADNÝ PŘÍSTUP K ÚDRŽBĚ. SNADNÝ PŘÍSTUP K ÚDRŽBĚ KONVEKTOMATU ZE SPODNÍ PŘEDNÍ ČÁSTI A Z PRÁVÉ STRANY.
- 7 AUTOMATICKÝCH MYCÍCH PROGRAMŮ BEZ NUTNOSTI ZÁSAHU OBSLUHY PO SPUŠTĚNÍ: MANUÁLNÍ - OPLACH - FAST - SOFT - MEDIUM ECO - HARD ECO - GRILL.
- ULTRARÝCHLÝ 10 MINUTOVÝ FAST AUTOMATICKÝ MYCÍ CYKLUS. MINIMÁLNÍ PŘERUŠENÍ PRACOVNÍHO CYKLU A TRVALE OPTIMÁLNÍ ČIŠTĚNÍ.
- MANUÁLNÍ SYSTÉM ČIŠTĚNÍ SE ZATAHOVACÍ RUČNÍ SPRCHOU.
- SNADNÉ VNĚJŠÍ ČIŠTĚNÍ DÍKY DOKONALE HLADKÝM POVRCHŮM Z NEREZOVÉ OCELI A SKLA A IPX5 OCHRANA PROTI STRÍKAJÍCÍ VODĚ.

INSTALACE A ŽIVOTNÍ PROSTŘEDÍ

- 100% RECYKLOVATELNÉ OBALY.
- LCP - PERSPEKTIVA ŽIVOTNÍHO CYKLU: SPOTŘEBA CO2 - 380 KG CO2EKV / ROK. VÝPOČET BYL PROVEDEN S POUŽITÍM MODELU NAE101BS JAKO REFERENCE, ZA PŘEDPOKLADU TYPICKÉHO VYUŽITÍ RESTAURACE A ZOHLEDNĚNÍ 8 HODIN DENNĚ, 3,5 DNE V TÝDNU, PO DOBU 48 TÝDNŮ V ROCE.
- PROCENTO RECYKLACE PRODUKTU 90%.
- CERTIFIKACE: KVALITA ISO 9001 / BEZPEČNOST ISO 45001 / PROSTŘEDÍ ISO 14001.
- DOPORUČUJE SE ZAŘÍZENÍ INSTALOVAT AUTORIZOVANÝM SERVISNÍM PARTNEREM AKREDITOVANÝM SPOLEČNOSTÍ LAINOX.
- PROVOZ MOŽNÝ I BEZ ZMĚKČOVAČE VODY A ODVÁPŇOVAČE (MODEL S PARNÍM GENERÁTOREM / BOJLEREM).
- DOPORUČUJE SE PROVÁDĚT PRAVIDELNOU ÚDRŽBU SERVISNÍM PARTNEREM LAINOX V SOULADU S DOPORUČENÍMI VÝROBCE A PODLE POKYNU V PŘÍRUČCE PRO ÚDRŽBU A ZÁRUČE.
- VYHOVUJE PARAMETRŮM ENERGY STAR. ZVEŘEJNĚNÍ NA WWW.ENERGYSTAR.GOV

STANDARDNÍ VYBAVENÍ

- AUTOMATICKÝ MYCÍ SYSTÉM VCS - DODÁVANÝ S 1KS KAZETY S MYCÍM DETERGENTEM CDL05 - 990 GR.
- SYSTÉM CALOUT PROTI TVORBĚ VODNÍHO KAMENE, JEN PRO MODELY S BOJLEREM - DODÁVÁM S PRODUKTEM NA ODVÁPŇENÍ
- VÍCEBODOVÁ TEPLTNÍ SONDA Ø 3 MM. PEVNÁ SONDA
- VESTAVĚNÁ SAMO ZATAHOVACÍ RUČNÍ SPRCHA
- USB PŘIPOJENÍ
- BOČNÍ VSUNY
- 6 RYCHLOSTNÍ VENTILÁTOR
- ELEKTRICKÝ KABEL - DÉLKA 3 MT
POUZE PRO STANDARDNÍ NAPĚTÍ: 3N-AC 400 V - 50/60 HZ ELEKTRICKÉ MODELY, 1N-AC 230 V - 50/60 HZ PLYNOVÉ MODELY

PARNÍ GENERÁTOR / BOJLER - VOLITELNÉ A JE TŘEBA OBJEDNAT PŘI OBJEDNÁNÍ KONVEKTOMATU

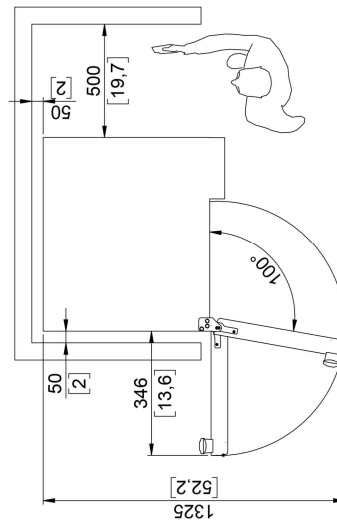
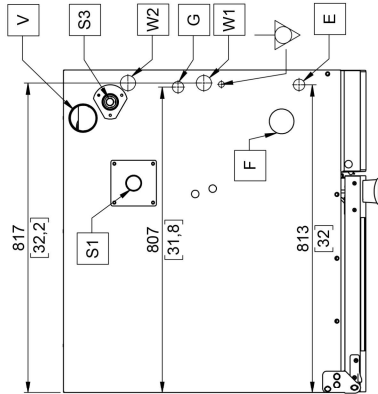
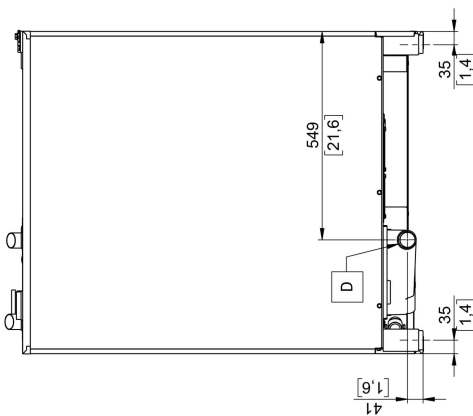
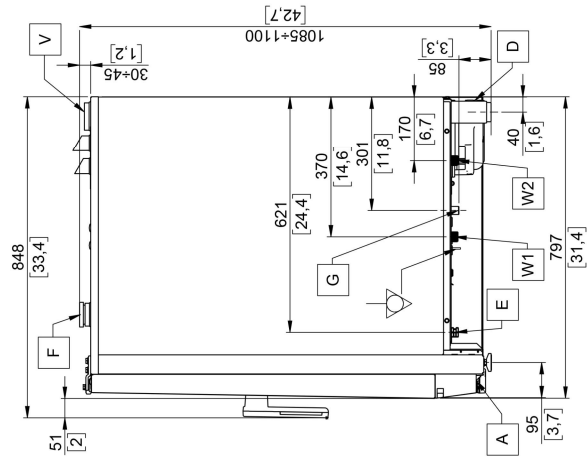
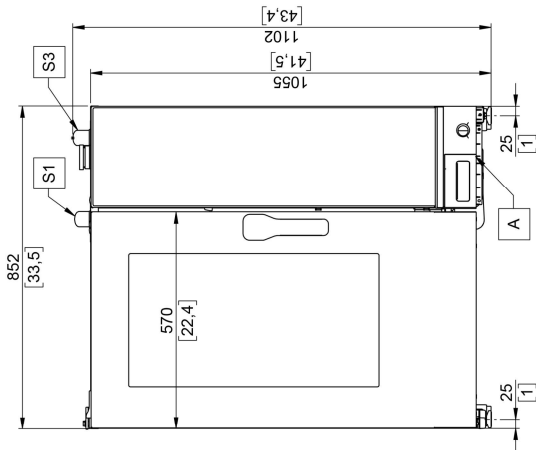
- **OB101G:** PARNÍ GENERÁTOR / BOJLER - PRO PLYNOVÉ MODELY.

VOLITELNÉ PŘÍSLUŠENSTVÍ - JE TŘEBA OBJEDNAT PŘI OBJEDNÁNÍ KONVEKTOMATU

- **KSCBO:** PŘEDKONFIGURACE PRO RYCHLÉ PŘIPOJENÍ VPICHOVÉ SONDY PŘES EXTERNÍ KONEKTOR. VÍCEBODOVÁ PICHOVÁ SONDA Ø 3 MM V CENĚ.
- **NPSB:** PRAVOSTRANNÉ OTEVÍRÁNÍ DVEŘÍ, VYBAVENÉ VÍCEBODOVOU VPICHOVOU SONDOU S VNĚJŠÍM KONEKTOREM, Ø 3 MM
- **APDS:** DVOJITÉ UVOLNĚNÍ OTEVÍRÁNÍ DVEŘÍ
- **NPK:** PŘED PŘÍPRAVA PRO ODSAVAČE PAR - ELEKTRICKÉ ROZVODY DO DIGESTOŘE
- **SSB101:** PŘÍPLATEK ZA ZÁSUVNÝ MODUL SBE101 + ZÁSUVNÁ KOLEJNICE BTL011
- **SSB864:** PŘÍPLATEK ZA ZÁSUVNÝ MODUL PEKAŘSKÁ VERZE SBE864 + ZÁSUVNÁ KOLEJNICE BTL011
- **SPP864:** PŘÍPLATEK ZA BOČNÍ VSUNY PEKAŘSKÁ VERZE - EN (600X400) - BGP864
- **DSP:** OCHRANA DISPLEJE
- **CAV101B:** KOUŘOVOD SE ZPĚTNOU Klapkou PRO PLYNOVÉ MODELY - NÁSTRÍKOVÉ MODELY
- **CAM101B:** KOUŘOVOD SE ZPĚTNOU Klapkou PRO PLYNOVÉ MODELY - BOJLEROVÉ MODELY
- **BGRT101:** SADA GRILOVANÉ KUŘE PROFESIONÁL
- **OCBM1:** MOŽNOST IZOLACE TRANSFORMÁTORU PRO DVOJFÁZOVÉ / JEDNOFÁZOVÉ PŘIPOJENÍ PRO PLYNOVÉ MODELY. 2AC 220-240V / 1N AC 230V

VOLITELNÉ PŘÍSLUŠENSTVÍ - KTERÉ JE MOŽNÉ ZAKOUPIT I PO INSTALACI KONVEKTOMATU

- **KSCBA:** PŘEDKONFIGURACE PRO RYCHLÉ PŘIPOJENÍ VPICHOVÉ SONDY PŘES EXTERNÍ KONEKTOR - VPICHOVÁ SONDA NENÍ V CENĚ.
DOPORUČENÁ INSTALACE AUTORIZOVANÝM SERVISNÍCH TECHNIKEM
- **KSC004R:** VÍCEBODOVÁ TEPLTNÍ SONDA Ø 3 MM
- **KSC180:** VÍCEBODOVÁ TEPLTNÍ SONDA PRO VELKÉ KUSY. DÉLKA VPICHOVÉ JEHLY 180MM, Ø 3 MM
- **KSA001:** VÍCEBODOVÁ TEPLTNÍ SONDA Ø 1 MM
- **BAP101:** TEPELNÝ ŠTÍT Z NEREZOVÉ OCELI PRO BOČNÍ STRANU KONVEKTOMATU
- **NFX01:** TUKOVÝ FILTR
- **KTS011:** DVEŘE A ZADNÍ BOČNÍ STĚNY KE PŘEMĚNĚ PODSTAVCE MODELU BSP011 NA MODEL BSC011
- **BSR011:** NEREZOVÝ PODSTAVEC. PLNĚ V AISI 304 - S POLICÍ
- **BSC011:** NEREZOVÝ PODSTAVEC. PLNĚ V AISI 304 - SE DVEŘMI A BOČNÍMI VSUNY - 1/1 GN
- **BSP011:** NEREZOVÝ PODSTAVEC. PLNĚ V AISI 304 - S BOČNÍMI VSUNY - 1/1 GN
- **MCR031E:** STATICKÝ HOLDOMAT SKŘÍŇ A SLOW COOKING - SE SONDOU
- **BKC011F:** FLAT ODSAVAČ PAR SE VZDUCHEM CHLAZENÝM ZVLHČOVAČEM. PRO ZAŘÍZENÍ S PŘED PŘÍPRAVOU NPK PRO ODSAVAČ PAR, POUZE PRO ELEKTRICKÉ MODELY
- **CCE:** NÁDSTAVEC PRO EXTERNÍ PŘIPOJENÍ ODSAVAČE - Ø 150 MM
- **SBE101:** ZÁSUVNÝ MODUL - K POUŽITÍ SE ZÁSUVNOU KOLEJNICÍ - VERZE GN
- **SBE864:** ZÁSUVNÝ MODUL - K POUŽITÍ SE ZÁSUVNOU KOLEJNICÍ - VERZE EN (600 X 400)
- **BGP864:** PÁR BOČNÍCH VSUNŮ - VERZE EN (600 X 400)
- **BRP04:** SADA KOLEČEK PRO PODSTAVEC, 2 S BRZDOU



D	Ø50 [2]
G	1/2" EN10226, ISO 228-1
S1	Ø40 [1.6]
S2	-
S3	Ø40 [1.6]
S4	-
V	Ø72 [2.9]
W1	G 3/4"
W2	G 3/4"

Dimensions: Millimeters [inches]

A	Vstup pro nasávání chladícího vzduchu	S4*	Výpary z parního generátoru / bojleru	Ekvipotenciální připojení
D	Výpusť kapaliny / odpad	V	Pojistka proti poklesu tlaku páry ve varné komoře	
E	Vstup kabelu elektrického napájení	W1	Vstup vody	
F	Sání vzduchu do varné komory	W2	Vstup změkčené vody	

* Pro modely s parním generátorem / bojlerem

Údaje uvedené v tomto dokumentu se považují za nezávazné.

Podle pravidel CE musí být plynové konvektomy instalovány tam, kde lze zajistit správný odtah spáleného plynu (typ B13, B23, A3)