

SAG201B

**KONVEKTOMAT PRO VEŘEJNÉ STRAVOVÁNÍ A
CATERING
20 X 1/1 GN
PLYNOVÝ NÁSTŘIKOVÝ
GENERÁTOR PÁRY / BOJLER VOLITELNÉ**

*KONVEKTOMAT PRO ASISTOVANÉ VAŘENÍ S RUČNÍMI
PŘÍKAZY S ELEKTRONICKÝM OVLÁDÁNÍM
DODÁVÁN SE ZAVÁŽECÍM VOZÍKEM 1KS. NKS201*



3,5 palcový barevný displej (LCD - TFT) pro zobrazení oblíbených programů, přednastavené programy, variabilní ventilace, automatické mytí, menu, nastavení.

KDYŽ TECHNOLOGIE OŽIVÍ MINULOST



RYCHLÝ

Brokolice za pouhých 7 minut.
24 kuřat za 30 minut (viz model 101).



MALÝ

Díky miniaturizaci komponentů zabírá Naboo boosted až o 15% * méně místa (záleží na modelu).



EFEKTIVNÍ

VCS - Vapor Cleaning System je nový automatický mycí systém. Výrazné snížení spotřeby mycího detergentu až o 30% (s ohledem na předchozí model).



VÝKONNÝ

S až o 20% vyšším výkonem také zaručuje rychlejší vaření při plném zatížení, které je vždy dokonalé. Díky novým systémům dodávky energie umožňuje úspory až o 16% než je tomu u předchozích modelů.



PŘESNÝ

Stabilní a přesná teplota za všech okolností díky automatickému řízení spotřeby. Autoclima řídí ideální klima a zaručuje vždy vynikající kvalitu vaření.



ROBUSTNÍ

Long Life Component LLC - použití nových komponentů s dlouhou životností.

Všeobecné údaje

| | | | | | |
|--------------------------------------|----|-----------------------|--|----------------|--------------------|
| Kapacita | GN | 20 x 1/1 GN | Rozměry pro přepravu (Š x H x V) | mm | 1100 x 1110 x 2040 |
| Rozteč mezi zásuvy | mm | 63 | Hmotnost - čistá / hrubá | kg | 290 / 333 |
| Počet jídel - croissantů | n° | 150 / 300 - 180 / 300 | Hmotnost - čistá / hrubá (s parním generátorem / bojlerem) | kg | 310 / 354,2 |
| Max. zatížení vsunu | kg | 25 | Objem | m ³ | 2,44 |
| Max. celkové zatížení | kg | 90 | Minimální instalační vzdálenost - levá strana | mm | 50 |
| Čisté vnější rozměry (Š x H x V) | mm | 892 x 862 x 1812 | Minimální instalační vzdálenost - zadní strana | mm | 50 |
| Maximální vnější rozměry (Š x H x V) | mm | 892 x 966 x 1856 | Minimální instalační vzdálenost - pravá strana | mm | 500 |

Napájení

| | | | | | |
|--|-----|------------|--|----|-----------|
| Celkový elektrický výkon | kW | 1,3 | Voltáž - přípojka | V | 1N-AC 230 |
| Topný výkon páry (s parním generátorem / bojlerem) | kW | 32 / 27520 | Frekvence | Hz | 50/60 |
| Spotřeba | Amp | 5,7 | Diferenciální spínač, jednofázový frekvenční měnič | | RCD cl. B |

Přívod plynu

| | | | | | |
|---|-----------|-----------------|---|-----------|------------|
| Typ plynu | | G20 - G30 - G31 | Max. tlak plynu - G20 | bar | 0,025 |
| Plynové verze jmenovitý topný výkon - G20 | kW / kcal | 44 / 37840 | Plynové verze jmenovitý topný výkon - G20 (s parním generátorem / bojlerem) | kW / kcal | 52 / 44720 |
| Topný výkon komory - G20 | kW / kcal | 44 / 37840 | Topný výkon páry (s parním generátorem/bojlerem) | kW / kcal | 32 / 27520 |
| Min. tlak plynu - G20 | bar | 0,018 | | | |

Připojení vody

| | | | | | |
|----------------------|-----------|-----|-----------------------|---------|----|
| Přívod studené vody | ∅ - inch. | | Výpust' | ∅ - mm | 50 |
| Přívod změkčené vody | ∅ - inch. | 3/4 | Minimální průtok vody | l / min | 10 |
| Minimální tlak | bar | 2 | Spád odtoku | | 4° |
| Maximální tlak | bar | 5 | | | |

Kvalita vody

| | | | | | |
|---|-----------|--------------|------------------------------------|--------|----------|
| Tvrdost vody pro připojení na výrobu páry | °dh / ppm | 6° / 9° fH | NH ₂ Cl (monochloramin) | mg / l | 0,2 |
| pH hodnota | Ph | > 7,5 | Max. teplota studené vody | °C | 30 |
| Cl (chlorid) - max | mg / l | 30 mg/l max | Max. teplota změkčené vody | °C | 50 |
| Cl ₂ (volný chlor) | mg / l | 0,1 mg/l max | Elektrická vodivost | µs | 50 - 200 |
| Fe (železo) | mg / l | 0,1 mg/l max | | | |

Emise

| | | | | | |
|----------------|--------|-----|----------------------------------|----|------|
| Latentní teplo | W / kW | 234 | Max. teplota vypouštění kapaliny | °C | 85 |
| Citelné teplo | W / kW | 195 | Hlučnost | db | < 50 |

Speciální napětí a frekvence na vyžádání.

Doporučuje se systém úpravy vody (změkčovač).

REŽIMY TEPELNÉ ÚPRAVY

- AUTOMATICKÝ S 95 TESTOVANÝMI A ULOŽENÝMI PROGRAMY TEPELNÉ ÚPRAVY, VČETNĚ PROGRAMŮ PRO OHŘEV NA TALÍŘI A GASTRO NÁDOB.
- PROGRAMOVATELNÝ S MOŽNOSTÍ ULOŽENÍ 99 VARNÝCH PROGRAMŮ V AUTOMATICKÉM SLEDU (AŽ 9 CYKLŮ) S PŘÍRAZENÍM NÁZVU A ODPOVÍDAJÍCÍ IKONY.
- MANUÁLNÍ VAŘENÍ SE TŘEMI MÓDY S OKAMŽITÝM ZAHÁJENÍM VAŘENÍ: PEČENÍ OD 30°C DO 300°C, PÁRA OD 30°C DO 130°C NEBO KOMBINACE PEČENÍ A PÁRY OD 30°C DO 300°C.
- RYCHLÝ VÝBĚR OBLÍBENÝCH SCROLL & PUSH PROGRAMŮ SE SPECIÁLNĚ URČENÝM SCROLLEREM / KOLEČKEM.
- FUNKCE AUTOCLIMA®: AUTOMATICKÝ SYSTÉM PRO MĚŘENÍ A REGULACI VLHKOSTI VE VARNÉ KOMOŘE.
- FAST-DRY BOOSTED® - AUTOMATICKÝ SYSTÉM RYCHLÉHO ODVLHČOVÁNÍ VARNÉ KOMORY.

PROVOZ

- ALFANUMERICKÉ LED DISPLEJE S VYSOKOU VIDITELNOSTÍ HVS (HIGH VISIBILITY SYSTEM) PRO ZOBRAZENÍ HODNOT TEPLoty, AUTOCLIMA, ČASU A TEPLoty JÁDRA.
- 3,5" BAREVNÝ DISPLEJ (LCD - TFT) PRO ZOBRAZENÍ OBLÍBENÝCH PROGRAMŮ, PŘEDNASTAVENÝCH PROGRAMŮ, VĚTRÁNÍ, AUTOMATICKÉHO MYTÍ, MENU A NASTAVENÍ.
- KOLEČKA SCROLLER S FUNKCÍ "VYBER A POVRŤ" A VYBRAT PROGRAM PRO POTVRZENÍ VÝBĚRU.
- LIŠTY S LED DIODAMI PRO ZVÝRAZNĚNÍ AKTIVOVANÉ FUNKCE TEPLoty, DOBY A TEPLoty JÁDRA.
- MANUÁLNÍ PŘEDEHŘEV.
- FUNKCE COOL DOWN PRO RYCHLÉ OCHLAZENÍ VARNÉ KOMORY VENTILÁTOREM.
- AUTOMATICKÉ OBNOVENÍ VAŘENÍ V PŘÍPADĚ VÝPADKU PROUDU.
- RYCHLÉ ZCHLAZENÍ S MOŽNÝM VSTRÍKOVÁNÍM VODY DO VARNÉ KOMORY.
- MANUÁLNÍ ZVLHČOVAČ.
- AKUSTICKÁ A VIZUÁLNÍ SIGNALIZACE BĚHEM RŮZNYCH FÁZÍ VAŘENÍ, S BLIKAJÍCÍM SVĚTLEM NA KONCI CYKLU.
- UŽIVATELSKÉ ROZHRAŇÍ S VÝBĚREM Z 29 JAZYKŮ.
- MOŽNOST ZOBRAZIT A UPRAVIT RECEPT KDYKOLI.

OVLÁDÁNÍ ZAŘÍZENÍ - KONVEKTOMATU

- AUTOREVERSE (AUTOMATICKÝ ZPĚTNÝ CHOD OTÁČENÍ VENTILÁTORU) PRO DOKONALE ROVNOMĚRNOU TEPELNOU ÚPRAVU.
- SNADNÝ PŘÍSTUP K PROGRAMOVATELNÝM PARAMETRŮM UŽIVATELEM, PŘÍZPŮSOBNÍ KONVEKTOMATU PROSTŘEDNICTVÍM UŽIVATELSKÉHO MENU.
- AUTOMATICKY REGULOVANÁ KONDENZACE PÁRY.
- MOŽNOST VOLBY AŽ 6 RYCHLOSTÍ VENTILÁTORU; PRVNÍ 3 RYCHLOSTI AUTOMATICKY AKTIVUJÍ SNÍŽENÍ TOPNÉHO VÝKONU. PRO SPECIÁLNÍ TEPELNÉ ÚPRAVY LZE MÍT PŘERUŠOVANOU RYCHLOST.
- REGULACE TEPLoty V JÁDRU PRODUKTU POMOCÍ VPICHOVÉ SONDY SE 4 DETEKČNÍMI BODY.
- VÍCEBODOVÁ TEPLOTNÍ SONDA S EXTERNÍM KONEKTOREM, Ø 3 MM.
- USB PŘIPOJENÍ PRO STAHOVÁNÍ DAT HACCP, AKTUALIZACE SOFTWARE A NAHRÁVÁNÍ/STAHOVÁNÍ VARNÝCH PROGRAMŮ.
- MOŽNOST NASTAVIT VYPNUTÍ KONVEKTOMATU PO SKONČENÍ PROGRAMU AUTOMATICKÉHO MYTÍ.
- PŘIPRAVENO PRO SN SYSTÉM OPTIMALIZACE SPOTŘEBY ENERGIE (VOLITELNĚ).
- PROGRAM SERVIS: TESTOVÁNÍ FUNKCÍ ELEKTRONICKÉ KARTY – ZOBRAZENÍ TEPLOTNÍCH SOND – POČÍTADLA PROVOZNÍCH HODIN ZAŘÍZENÍ PRO VŠECHNY HLAVNÍ FUNKCE PLÁNOVANÉ ÚDRŽBY.
- VLASTNÍ DIAGNOSTIKA FUNKČNÍHO OVĚŘENÍ PŘED ZAHÁJENÍM POUŽÍVÁNÍ ZAŘÍZENÍ, S POPISNÝM A AKUSTICKÝM SIGNÁLEM O JAKÝCHKOLI ANOMÁLIÍCH.
- LED OSVĚTLENÍ VARNÉ KOMORY S NÍZKOU SPOTŘEBOU. OPTIMÁLNÍ VIDITELNOST VE VŠECH BODECH VARNÉ KOMORY. NEUTRÁLNÍ SVĚTLO, KTERÉ NEMĚNÍ PŮVODNÍ BARVY PRODUKTU.
- ECOVAPOR - SE SYSTÉMEM ECOVAPOR LZE DOSÁHNOUT JASNÉHO SNÍŽENÍ SPOTŘEBY VODY A ENERGIE, DÍKY AUTOMATICKÉ KONTROLE NASYCENÍ PÁRY VE VARNÉ KOMOŘE.
- INTELLIGENT ENERGY SYSTEM - V ZÁVISLOSTI NA MNOŽSTVÍ A TYPU VÝROBKU KONVEKTOMAT OPTIMALIZUJE A REGULUJE VÝDEJ ENERGIE, UDRŽUJE VŽDY SPRÁVNOU TEPLotu VAŘENÍ A ZABRAŇUJE TEPLOTNÍM VÝKYVŮM.

KONSTRUKCE

- KONVEKTOMAT PLNĚ V AISI 304.
- VARNÁ KOMORA Z NEREZOVÉ OCELI AISI 304 18/10, TLOUŠŤKA 1 MM, S PLNĚ ZAOBLENÝMI HRANAMI A ŠÍROKÝM POLOMĚREM PRO SNAŽŠÍ ČIŠTĚNÍ.
- DOKONALE HLADKÁ A VODOTĚSNÁ KOMORA.
- DVEŘE S DVOJITÝM TVRZENÝM SKLEM SE VZDUCHOVOU KOMOROU A VNITŘNÍM SKLEM PROPouŠTĚJÍCÍM MINIMÁLNÍ TEPLo SMĚREM K OBSLUZE, A S VYŠŠÍ ÚČINNOSTÍ.
- VNITŘNÍ SKLO S KŘÍDLOVÝM OTEVÍRÁNÍM, PRO SNADNÉ ČIŠTĚNÍ.
- DVEŘE S TŘÍBODOVÝM UZAMYKACÍM SYSTÉMEM. BRZDA RUKOJETI V OTEVŘENÉ POLOZE DVEŘÍ.
- NASTAVITELNÝ ZÁVĚS DVEŘÍ PRO OPTIMÁLNÍ TĚSNĚNÍ.
- OTEVÍRATELNÝ DEFLEKTOR PRO SNADNÉ ČIŠTĚNÍ PROSTORU VENTILÁTORU.
- VSUVNÉ TĚSNĚNÍ PŘEDNÍHO PANELU DO KONVEKTOMATU VYROBENÉ ZE SILIKONOVÉ PRYŽE ODOLNÉ VŮČI TEPLU A VĚKU.
- NOVÝ ODTOK KONVEKTOMATU SE ZABUDOVANOU VZDUCHOVOU MEZEROU PODLE NORMY EN61770.
- PŘEDNÍ ODNÍMATELNÝ OVLÁDACÍ PANEL PRO SNADNOU ÚDRŽBU A KONTROLU HLAVNÍCH SOUČÁSTÍ.
- DVA PŘÍVODY VODY (NORMÁLNÍ A ZMĚKČENÁ).
- KOMPAKTNÍ STŘÍDAVÉ MAGNETICKÉ HNACÍ MOTORY.
- POLOVODIČOVÉ RELÉ PRO OPTIMALIZACI A MODULACI VÝKONU.
- LONG LIFE COMPONENT LLC - POUŽITÍ NOVÝCH KOMPONENTŮ S DLOUHOU ŽIVOTNOSTÍ (INTERNÍ SCHVALOVACÍ POSTUP LAINOX).
- LONG LIFE GASKET LLG - TĚSNĚNÍ S DLOUHOU ŽIVOTNOSTÍ - AUTOMATICKÝ ELEKTROMAGNETICKÝ PÁSOVÝ PŘIDRŽOVACÍ A UVOLŇOVACÍ SYSTÉM ZAVÁŽECÍHO VOZÍKU PRO OCHRANU DORAZOVÉHO TĚSNĚNÍ (ČEKÁ NA UDĚLENÍ PATENTU).

PLYNOVÝ TOPNÝ SYSTÉM

- AUTOMATICKÉ ZAPALOVÁNÍ HOŘÁKU S VYSOKOFREKVENČNÍM ELEKTRONICKÝM GENERÁTOREM VÝBOJE PRO VARNOU KOMORU.
- AUTOMATICKÉ ZAPALOVÁNÍ HOŘÁKU S VYSOKOFREKVENČNÍM ELEKTRONICKÝM GENERÁTOREM VÝBOJE.

SAG201B

- ELEKTRONICKÉ OVLÁDÁNÍ PLAMENE S AUTOMATICKÝM RESETOVÁNÍM ZAPALOVÁNÍ.
- VYSOCE ÚČINNÝ VÝMĚNÍK TEPLA S OCELOVOU EXPANZNÍ SKŘÍŇÍ.

PŘÍMÝ VÝVIN PÁRY

- PŘÍMÝ SYSTÉM VÝROBY PÁRY VE VARNÉ KOMOŘE SE VSTRÍKOVÁNÍM VODY PŘÍMO NA VENTILÁTOR A NEBULIZACÍ NA TOPNÝCH TĚLESECH. VÝHODA: OKAMŽITÁ DOSTUPNOST PÁRY VE VARNÉ KOMOŘE.

NEPŘÍMÝ VÝVIN PÁRY (PARNÍ GENERÁTOR / BOJLER)

- NOVÝ PARNÍ GENERÁTOR - BOJLER Z NEREZOVÉ OCELI AISI 316 S VYSOKOU TEPELNOU IZOLACÍ.
- AUTOMATICKÉ ZAPALOVÁNÍ HOŘÁKU S VYSOKOFREKVENČNÍM ELEKTRONICKÝM GENERÁTOREM VÝBOJE PRO VARNOU KOMORU.
- AUTOMATICKÉ PŘEDEHŘEV BOJLERU PŘI ZAPNUTÍ KONVEKTOMATU.
- DENNÍ AUTOMATICKÉ VYPOUŠTĚNÍ BOJLERU (TEPLOTA VYPOUŠTĚNÝCH VOD POD 60°C) A OPLACHOVÁNÍ.
- ALARM V PŘÍPADĚ POŽADAVKU NA ODVÁPŇENÍ.
- BOJLER SE SEMI-AUTOMATICKÝM PROGRAMEM ODVÁPŇENÍ.
- ODVÁPŇOVACÍ SYSTÉM CAL-OUT, ABY SE ZABRÁNILO USAZOVÁNÍ VODNÍHO KAMENE V BOJLERU, JAKO STANDARD.

BEZPEČNOSTNÍ PRVKY

- BEZPEČNOSTNÍ TERMOSTAT VE VARNÉ KOMOŘE.
- BEZPEČNOSTNÍ ZAŘÍZENÍ PROTI PŘETLAKU A DEPRESI VE VARNÉ KOMOŘE.
- TEPELNÁ OCHRANA MOTORU VENTILÁTORU.
- ELEKTRONICKÝ SENZOR OTEVŘENÝCH / UZAVŘENÝCH DVEŘÍ.
- ZOBRAZENÍ ALARMU PŘI NEDOSTATKU VODY.
- AUTODIAGNOSTIKA A ZOBRAZENÍ PORUCHY.
- SYSTÉM CHLAZENÍ VENTILOVANÝCH KOMPONENT S ELEKTRONICKY ŘÍZENÝM DISPLEJEM PŘEHŘÁTÍ.
- ELEKTRONICKÝ SENZOR DETEKCE PLAMENE, KTERÝ PŘERUŠÍ TOK PLYNU V PŘÍPADĚ NÁHODNÉHO VYPNUTÍ PLAMENE HOŘÁKU.
- BEZPEČNOSTNÍ TLAKOVÝ SPÍNAČ - PRESOSTAT SIGNALIZUJÍCÍ NEDOSTATEK PLYNU.
- DVOUSTUPŇOVÝ PLYNOVÝ VENTIL.
- BEZPEČNOSTNÍ TERMOSTAT PARNÍHO GENERÁTORU / BOJLERU.
- AUTOMATICKÁ ELEKTRONICKÁ KONTROLA HLADINY VODY V PARNÍM GENERÁTORU / BOJLERU BĚHEM PLNĚNÍ A VYPOUŠTĚNÍ.
- SONDA V BOJLERU PRO KONTROLU ZCELA VYPŘÁZDNĚNÉHO BOJLERU.
- BEZPEČNOSTNÍ TLAKOVÝ SPÍNAČ - PRESOSTAT NEDOSTATEK PLYNU.
- BRZDA MOTORU VENTILÁTORU.
- MAXIMÁLNÍ VNĚJŠÍ TEPLOTA 65°C NA DVEŘNÍM PANELU.
- VYHOVUJE NÁRODNÍM A MEZINÁRODNÍM NORMÁM PRO BEZPEČNÝ PROVOZ V PŘÍPADĚ POUŽITÍ BEZ PŘÍMÉHO DOHLEDU OBSLUHY - IEC 60335-1 / IEC 60335-2-102 - EN203-1 / EN203-2-2
- MAXIMÁLNÍ VÝŠKA POSLEDNÍHO ZÁSUVU 160 CM.
- V PŘÍPADĚ VÝPADKU PROUDU BĚHEM AUTOMATICKÉHO MYTÍ JE VŽDY ZARUČENA HYGIENA, POKUD SE MYCÍ CYKLUS AUTOMATICKY OBNOVÍ.

ČIŠTĚNÍ A ÚDRŽBA

- VCS - VAPOR CLEAN SYSTÉM JE NOVÝ AUTOMATICKÝ MYCÍ SYSTÉM S ODPAŘOVÁNÍM ČISTÍCIHO DETERGENTU VE VARNÉ KOMOŘE, JEHOŽ VÝSLEDKEM JE VÝRAZNÉ SNÍŽENÍ SPOTŘEBY MYCÍHO DETERGENTU AŽ O 30% (PATENTOVÁNO). SAMOSTATNÝ KANYSTR S MYCÍM DETERGENTEM S AUTOMATICKÝM DÁVKOVÁNÍM (COMBICLEAN DL010, TEKUTÝ DETERGENT). DODÁVÁN S 1 KANYSTREM TEKUTÉHO DETERGENTU DL010 Á 990 G.
- CALOUT DESCALING SYSTEM THAT PREVENTS THE FORMATION AND ACCUMULATION OF LIMESCALE IN THE STEAM GENERATOR (FOR MODEL WITH STEAM GENERATOR). SEPARATE CONTAINER AND AUTOMATIC DISPENSING (CALFREE CF010 LIQUID DESCALER). SUPPLIED WITH 1 LIQUID DESCALER TANK CF010 - 990 GR.
- WMS - WASH MANAGEMENT SYSTEM / SYSTÉM ŘÍZENÍ MYTÍ. SYSTÉM UMOŽŇUJÍCÍ PLÁNOVÁNÍ MYCÍCH PROGRAMŮ NA ZÁKLADĚ KOMBINOVANÉHO POUŽITÍ.
- 7 AUTOMATICKÝCH MYCÍCH PROGRAMŮ BEZ NUTNOSTI ZÁSAHU OBSLUHY PO SPUŠTĚNÍ: MANUÁLNÍ - OPLACH - FAST - SOFT - MEDIUM ECO - HARD ECO - GRILL.
- ULTRARÝCHLÝ 10 MINUTOVÝ FAST AUTOMATICKÝ MYCÍ CYKLUS. MINIMÁLNÍ PŘERUŠENÍ PRACOVNÍHO CYKLU A TRVALE OPTIMÁLNÍ ČIŠTĚNÍ.
- MANUÁLNÍ SYSTÉM ČIŠTĚNÍ SE ZATAHOVACÍ RUČNÍ SPRCHOU.
- SNADNÉ VNĚJŠÍ ČIŠTĚNÍ DÍKY DOKONALE HLADKÝM POVRCHŮM Z NEREZOVÉ OCELI A SKLA A IPX5 OCHRANA PROTI STŘÍKAJÍCÍ VODĚ.

INSTALACE A ŽIVOTNÍ PROSTŘEDÍ

- 100% RECYKLOVATELNÉ OBALY.
- LCP - PERSPEKTIVA ŽIVOTNÍHO CYKLU: SPOTŘEBA CO2 - 380 KG CO2EKV / ROK. VÝPOČET BYL PROVEDEN S POUŽITÍM MODELU NAE101BS JAKO REFERENCE, ZA PŘEDPOKLADU TYPICKÉHO VYUŽITÍ RESTAURACE A ZOHLEDNĚNÍ 8 HODIN DENNĚ, 3,5 DNE V TÝDNU, PO DOBU 48 TÝDNŮ V ROCE.
- PROCENTO RECYKLACE PRODUKTU 90%.
- CERTIFIKACE: KVALITA ISO 9001 / BEZPEČNOST ISO 45001 / PROSTŘEDÍ ISO 14001.
- DOPORUČUJE SE ZAŘÍZENÍ INSTALOVAT AUTORIZOVANÝM SERVISNÍM PARTNEREM AKREDITOVANÝM SPOLEČNOSTÍ LAINOX.
- PROVOZ MOŽNÝ I BEZ ZMĚKČOVAČE VODY A ODVÁPŇOVAČE (MODEL S PARNÍM GENERÁTOREM / BOJLEREM).
- DOPORUČUJE SE PROVÁDĚT PRAVIDELNOU ÚDRŽBU SERVISNÍM PARTNEREM LAINOX V SOULADU S DOPORUČENÍMI VÝROBCE A PODLE POKYŇŮ V PŘÍRUČCE PRO ÚDRŽBU A ZÁRUČE.
- VYHOVUJE PARAMETRŮM ENERGY STAR. ZVEŘEJNĚNÍ NA WWW.ENERGYSTAR.GOV

STANDARDNÍ VYBAVENÍ

- AUTOMATICKÝ MYCÍ SYSTÉM VCS - V CENĚ 1 KS KANYSTRU S DETERGENTEM DL010, Á 990 G.
- SYSTÉM CALOUT PROTI TVORBĚ VODNÍHO KAMENE, JEN PRO MODELY S BOJLEREM - DODÁVÁM S PRODUKTEM NA ODVÁPŇENÍ
- VÍCEBODOVÁ TEPLOTNÍ SONDA Ø 3 MM. S EXTERNÍM KONEKTOREM

SAG201B

- VESTAVĚNÁ SAMO ZATAHOVACÍ RUČNÍ SPRCHA
- USB PŘIPOJENÍ
- ZAVÁŽECÍ VOZÍK NKS201
- 6 RYCHLOSTNÍ VENTILÁTOR

PARNÍ GENERÁTOR / BOJLER - VOLITELNÉ A JE TŘEBA OBJEDNAT PŘI OBJEDNÁNÍ KONVEKTOMATU

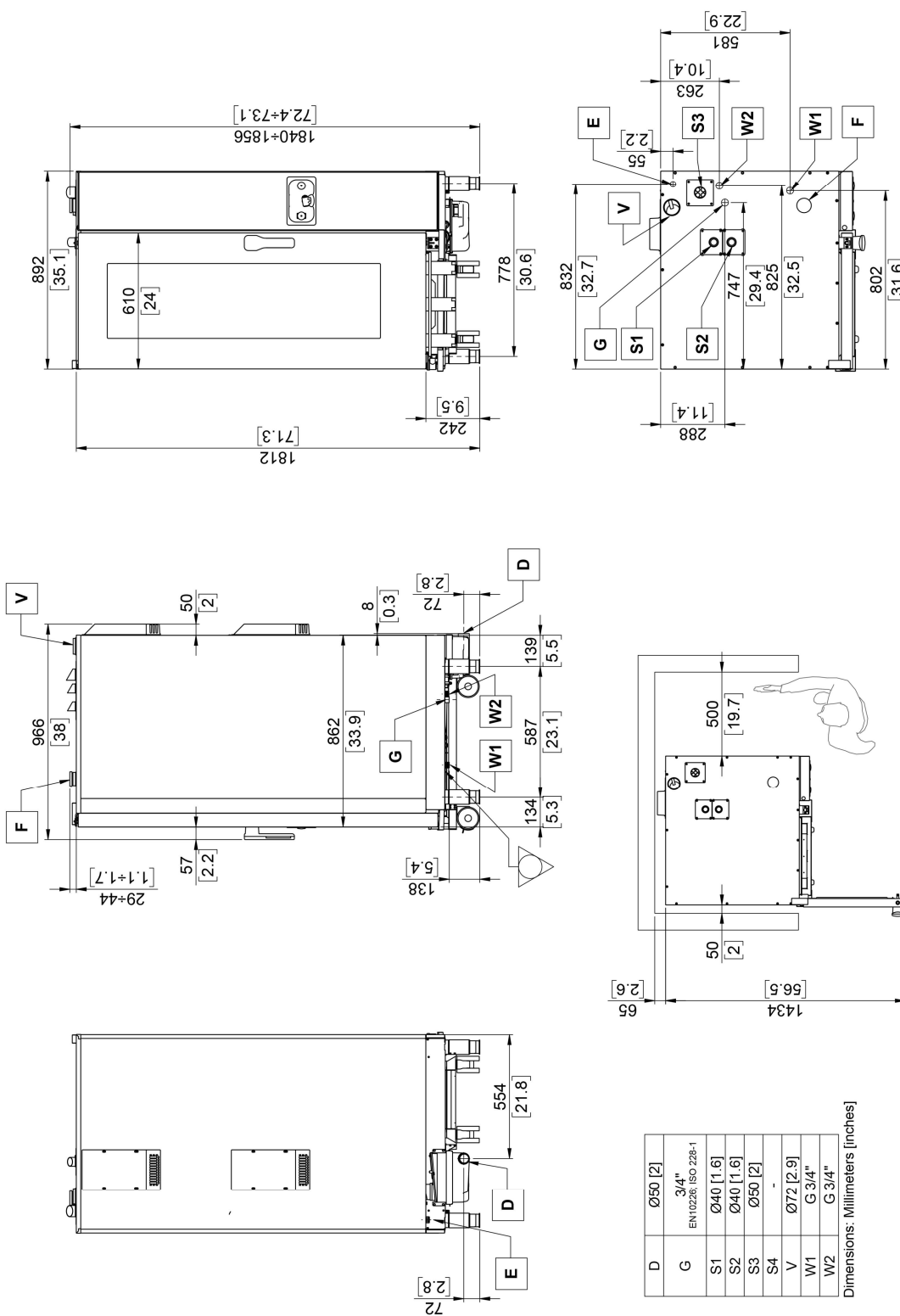
- **OB201G:** PARNÍ GENERÁTOR / BOJLER - PRO PLYNOVÉ MODELY.

VOLITELNÉ PŘÍSLUŠENSTVÍ - JE TŘEBA OBJEDNAT PŘI OBJEDNÁNÍ KONVEKTOMATU

- **NPK:** PŘED PŘÍPRAVA PRO ODSAVAČE PAR - ELEKTRICKÉ ROZVODY DO DIGESTOŘE
- **SSB154:** PŘÍPLATEK ZA ZAVÁŽECÍ VOZÍK NKS154 - PEKAŘSKÁ VERZE - 15 X (600 X 400) EN - ↓ 89
- **SSB201S:** PŘÍPLATEK ZA ZAVÁŽECÍ VOZÍK PEKAŘSKÁ VERZE NKS201S - 15 X 1/1 GN - ↓ 83
- **LLG:** LLG -TĚSNĚNÍ S DLOUHOU ŽIVOTNOSTÍ - AUTOMATICKÉ PŘIDRŽOVÁNÍ A UVOLŇOVÁNÍ ZAVÁŽECÍHO VOZÍKU
- **DSP:** OCHRANA DISPLEJE
- **CAM201B:** KOUŘOVOD SE ZPĚTNOU KLAPKOU PRO PLYNOVÉ MODELY - BOJLEROVÉ MODELY
- **CAV201B:** KOUŘOVOD SE ZPĚTNOU KLAPKOU PRO PLYNOVÉ MODELY - NÁSTŘIKOVÉ MODELY
- **OCBM3:** MOŽNOST IZOLACE TRANSFORMÁTORU PRO DVOJFÁZOVÉ / JEDNOFÁZOVÉ PŘIPOJENÍ PRO PLYNOVÉ MODELY. 2AC 220-240V / 1N AC 230V

VOLITELNÉ PŘÍSLUŠENSTVÍ - KTERÉ JE MOŽNÉ ZAKOUPIT I PO INSTALACI KONVEKTOMATU

- **KSC004R:** VÍCEBODOVÁ TEPLOTNÍ SONDA Ø 3 MM
- **KSC180:** VÍCEBODOVÁ TEPLOTNÍ SONDA PRO VELKÉ KUSY. DÉLKA VPICHOVÉ JEHLY 180MM, Ø 3 MM
- **KSA001:** VÍCEBODOVÁ TEPLOTNÍ SONDA Ø 1 MM
- **NFX02:** TUKOVÝ FILTR - 2KS
- **NKS201:** ZAVÁŽECÍ VOZÍK S ODKAPÁVACÍ NÁDOBOU - MAXIMÁLNÍ ZATÍŽENÍ 90 KG - MAXIMÁLNÍ ZATÍŽENÍ ZÁSUVU 25 KG
- **NKS201S:** ZAVÁŽECÍ VOZÍK S ODKAPÁVACÍ NÁDOBOU - MAXIMÁLNÍ ZATÍŽENÍ 90 KG - MAXIMÁLNÍ ZATÍŽENÍ ZÁSUVU 25 KG
- **NKS154:** ZAVÁŽECÍ VOZÍK S ODKAPÁVACÍ NÁDOBOU - PEKAŘSKÁ VERZE 600 X 400 - MAXIMÁLNÍ ZATÍŽENÍ 90 KG - MAXIMÁLNÍ ZATÍŽENÍ ZÁSUVU 15 KG
- **RIC201:** NEREZOVÁ RAMPA PRO NÁJEZD ZAVÁŽECÍHO VOZÍKU DO KONVEKTOMATU, POMÁHÁ VYROVNAT PODLAHU AŽ DO 3% NEROVNOSTÍ
- **CCE:** NÁDSTAVEC PRO EXTERNÍ PŘIPOJENÍ ODSAVAČE - Ø 150 MM
- **RTP20E:** KOMOROVÝ REGENERAČNÍ HOLDOMAT
- **CPD20:** KONTEJNER NA DETERGENT - KAPACITA 2 KANYSTRY Á 10 KG
- **SPDP:** KONTEJNER NA DETERGENT - KAPACITA 1 KANYSTR Á 10 KG - PRO INSTALACI NA ZEĎ



| | | | | | | |
|----------|---------------------------------------|------------|---------------------------------------|------------|---|---------------------------|
| A | Vstup pro nasávání chladícího vzduchu | G | Vstup pro připojení plynu | S4* | Výpary z parního generátoru / bojleru | Ekvipotenciální připojení |
| D | Výpusť kapaliny / odpad | S1 | Výpary z varné komory | V | Pojistka proti poklesu tlaku páry ve varné komoře | |
| E | Vstup kabelu elektrického napájení | S2 | Výpary z varné komory | W1 | Vstup vody | |
| F | Sání vzduchu do varné komory | S3* | Výpary z parního generátoru / bojleru | W2 | Vstup změkčené vody | |

* Pro modely s parním generátorem / bojlerem

Údaje uvedené v tomto dokumentu se považují za nezávazné.

Podle pravidel CE musí být plynové konvektomy instalovány tam, kde lze zajistit správný odtah spáleného plynu (typ B13, B23, A3)